

Specification sheet

XD 300

FAR 6X2 Podwozie pod zabudowę, pojedyncza oś wleczona



XD

ENGINES

XD NewGen 300 MX-11 (220 kW / 299 KM)
XD NewGen 340 MX-11 (251 kW / 341 KM)
XD NewGen 370 MX-11 (270 kW / 367 KM)
XD NewGen 410 MX-11 (300 kW / 408 KM)
XD NewGen 450 MX-11 (330 kW / 449 KM)

GVM¹⁾

26000 kg

Max. front 8000 kg

Max. rear 19000 kg

GCM²⁾

38000 kg

PAKIETY OPCJI

Optional

- 17448** Pakiet bezpieczeństwa NGD **17595** Pakiet Executive XD/XF
- 10278** Pakiet Efficy Plus XD

KABINA Z ZEWNĄTRZ

Luksusowa kabina Day Cab o niezrównanej aerodynamice, która zapewnia ekonomiczną jazdę i niski poziom emisji CO₂. Ogromna, głęboka i zakrzywiona po bokach przednia szyba w połączeniu z dużymi szybami bocznymi zapewnia kierowcy niezrównaną bezpośrednią widoczność, co zwiększa bezpieczeństwo na drodze. Długość kabiny: 2030 mm; szerokość kabiny: 2500 mm. Liczba stopni kabiny: 2.; Mechaniczne zawieszenie kabiny; Reflektory przednie LED; DAF Corner View.

Optional

- 07018** Kabina Sleeper Cab **01836** LED Skylights
- 06244** Sleeper High Cab **00949** LED Skylights; dod. św. LED na dachu kab., przyg.
- 02889** Wersja przodu podwozia: bez płyty dolnej
- 02952** Wersja przodu podwozia: dolna pł. aerodyn. **01925** Dwie lampy robocze LED na tylnej ścianie kabiny
- 07586** Wersja przodu podwozia: wzmocnione **01891** Światła ostrzegawcze z przodu kabiny, przygot.
- 01226** Pneum. zawiesz. kabiny **06629** Dwa światła ostrzegawcze
- 03358** Zewnętrzna osłona przeciwsłoneczna **03232** Szyba przednia z folią przeciwsłoneczną
- 03922** Przednie światła przeciwmgielne **03317** Tylina szyba: podwójne szkło
- 00936** Światła dodatk. LED na dachu kabiny, przygotowanie **07343** Szyba widoku na krawężnik w drzwiach pasażera
- 01362** System DAF Digital Vision

AERODYNAMIKA

Optional

- 00008** Krótka reg. owiewka dachowa do Sleeper High Cab **00097** Regulowana owiewka dachowa do kabiny Sleeper Cab
- 00124** Dł. reg. ow. dach. śr. > 4m(!) do Sleeper High Cab **00020** Dł. reg. owiewka dach., niska do Sleeper High Cab
- 01538** Dł. reg. owiewka dach. wys. >4 m(!); Sleeper High **02662** Dł. reg. owiewka dach., średn. do Sleeper High Cab
- 00082** Regulowana owiewka dachowa do kabiny Day Cab

KOLORY

Kolor kabiny f E1980 Crystal White; Kolor podwozia szary; Kolor zderzaka: Crystal White.

WNĘTRZE KABINY

Kolor wykończenia wnętrza kabiny: Luksusowy; Wykończenie deski rozdzielczej: Vision; Elem. wykończeniowe wnętrza kabiny: Exclusive.; Fotel kierowcy: Comfort Air; Fotel pasażera: kinowy z pokrowcem z tkaniny; Bez blatu deski rozdzielczej; Środkowy schowek; Automatyczna regulacja temperatury i klimatyzacja; Bez nagrzewnicy dodatkowej kabiny.

Optional

- 02354** Kierownica ze srebrnymi akcentami **02117** Trzeci fotel
- 02355** Kierownica, skóra **02837** Blat deski rozdzielczej
- 02353** Elem. wykończeniowe wnętrza kabiny: Argenta **03948** Pojedyncza szuflada
- 02350** Elem. wykończeniowe wnętrza kabiny: Natura **03954** Lodówka
- 07733** Fotel kierowcy: Luxury Air **02838** Materac piankowy do dolnej leżanki
- 07736** Fotel kierowcy: Super Air **02854** Materac Xtra Comfort do dolnej leżanki
- 07737** Fotel kierowcy: Xtra Leather Air **01775** Materac Xtra Comfort z osłoną do dolnej leżanki
- 09541** Podłokietnik fotela kierowcy **06970** Sterowanie automatycznym ukl. klimatyzacji kabiny
- 01740** Podłokietnik po obu stronach fotela kierowcy

KOMUNIKACJA I ZARZĄDZANIE INF. DOTYCZĄCYMI JAZDY

DAF Connect; Tachograf cyfrowy, Stoneridge 1C, wersja G2V2; Ustaw. ogran. pr. 85 km/h; wył. trybu Eco 90 km/h; System DAF Infotainment Luxury z głośnikami Luxury; Tempomat adaptacyjny z FCW i AEBS-3.

Optional

- 09681** Przygotowanie dla Maut **01915** DAF Infotainment System: Luxury Plus
- 06211** System DAF Infotainment z radiodb. FM/DAB/DAB + **06991** Tempomat Predictive Cruise Control
- 03470** System DAF Infotainment: Ekskluzywny, przygotowany **06992** Tempomat Predictive Cruise Control Lite

BEZPIECZEŃSTWO I OCHRONA

Układ ostrzegania o opuszczeniu pasa ruchu; Układ kontroli stabilności pojazdu (VSC); Podstawowy układ immobilizera silnika; Brak pakietów EC-ADR; DAF Side & Turn Assist.

Optional

- 08631** Podusz. pow. (kierowcy) i 2 napin. pasów bezp. **00795** Przepisy bezpieczeństwa EC ADR
- 06410** Przygotowanie do bezpiecznego załadunku SLP

ZAWIESZENIE I OSIE

Przód: 8,00 t, paraboliczne, 163N; Obciążenie tylnej osi 12,00 t; Tył: 19,50 t, zawieszenie pneumatyczne, SR1344; Obciążenie osi wleczonej 7,5 t; podnośnik.

Optional

- 06257** Obciążenie osi przedniej 9,00 t **04588** Oś tylna SR1347
- 04647** Pneumatyczne resory przednie **03040** Obciążenie tylnej osi 11,50 t
- 04057** Oś tylna HR1356 **08191** Monitorowanie obciążenia osi

KOŁA I OPONY

Tyłne osie napędzane: 315/70R22.5; F1,315/70R22.5GO FMXSE 156/150 L Steering BBA 3P; R1,315/70R22.5GO FMXDE 154/150 L Traction BBA 3P; R2,315/70R22.5GO FMXSE 156/150 L Steering BBA 3P.

Optional

- 16152** Marka i typy opon

UKŁAD NAPĘDOWY

MX-11, 6-cylindrowy silnik wysokoprężny o pojemności 10,8 l. Moc 220 kW (299 KM) przy 1600 obr./min, maksymalny moment obrotowy 1450 Nm przy 900–1400 obr./min.; Emisja spalin Euro 6; Tryb Eco Fuel; 12-biegowa skrz. b. TraXon 12TX1810 OD; 12,92–0,77; Przełożenie skrzyni biegów 12,92-0,77; Przełożenie osi tylnej 3,08.

Optional

07110 Tryb Eco Performance	08371 Długi zestaw pojazdów (LCV)
02313 Napęd bezpośredni skrzyni biegów	09638 Do eksploatacji na terenach nieutwardzonych
01514 Urge-to-move	01498 Jazda terenowa z funkcją Rock-free
07101 Transport standardowy, wersja Lite	02843 Mechaniczna blokada mechanizmu różnicowego
09637 Transport cieczy	

UKŁAD HAMULCOWY

Hamulec wydechowy; Wentylowane hamulce tarczowe na osi przedniej i tylnej. Dwuobwodowy układ sprężonego powietrza i elektroniczny układ hamulcowy (EBS)..

Optional

09921 Hamulec silnikowy MX	01497 Pneumat. ster. ham. postojowym z ostrzeż. głosowym
02715 Intarder ZF	04901 Cylindry ham. spręż. na pierwszej osi przedniej
01572 Elektropneumatyczne sterowanie hamulcem postojowym	00929 Napędzana oś tylna z hamulcami bębnowymi

PODWOZIE

Rozstaw osi 3,80 m / zwis tylny 2,05 m; Wysokość podłuznicy 260 mm; Standardowe umiejscowienie podzespołu; Alum. zb. pal. 340l lew., wys. 620 mm; Zbior. plynu AdBlue(R) 45 l, lew. str. podwozia; Przednia osłona podwozia; Chlapacz.

Optional

02601 Podłuznica o wysokości 310 mm	07071 Kosz koła zapasowego z prawej strony
08641 Aluminiowe zbiorniki powietrza	03323 Tylne światła tylne z diodami LED
16157 Zbiorniki paliwa, materiał i rozmiary	

SPRZĘG I WYPOSAŻENIE DO PODŁĄCZENIA PRZYCZEPY

Element zamykający.

Optional

07033 Zaczep przyczepy/naczepy Ringfeder D=13,7	08027 Zaczep przyczepy/naczepy Rockinger D=20,0
07034 Zaczep przyczepy/naczepy Ringfeder D=20,0	04659 Przewód EBS przyczepy
08026 Zaczep przyczepy/naczepy Rockinger D=13,0	

NADWOZIA I PRZYGOTOWANIA DO NADWOZI

Złącze aplikacyjne podwozia.

Optional

02729 Złącze aplikacyjne PMC	09208 Przygotowanie podwozia pod zabudowę BDF Multi
09421 Dodatkowe przewody zapasowe	08121 Zastosowanie platformy załadowniczej
09201 Przygotowanie podwozia pod BDF	

WAŁ ODBIORU MOCY (WOM)

Optional

16148 Typy i położenia PTO

ZASILANIE 24 V

Alternator 110 A, akumulatory 2x140 Ah..

Optional

04492 Alternator 130 A	07671 Akumulatory 2x210 Ah AGM, typ C
08775 Alternator 150 A	06440 Akumulatory 2x 230 Ah
08797 Akumulatory 2x175Ah	

MASA CAŁKOWITA POJAZDU I MASA CAŁKOWITA ZESTAWU

Maks. tech. m. całk. poj. zal. od m. podw. 27t; Maks. DMC zest. zal. od ukł. nap. 38000 kg, kl. 2.

WARUNKI ZASTOSOWANIA

Wlot powietrza z przodu.

Optional

02260 Dodatkowa izolacja kabiny	06614 Osłona przeciwpyłowa
03648 Cyklonowy wlot powietrza, góra	

SERWIS I KONSERWACJA

Gwarancja Warranty Plus i układ napędowy, obowiązuje przez 1 rok na cały pojazd dostarczony przez producenta OEM (z wyjątkiem części podlegających zużyciu), w 2. i 3. roku na układ przeniesienia napędu z limitem przebiegu do 300 000 km i w 1. roku na awarie.; Serwis ITS.

Optional

08311 Zwiększony przebieg między przeglądami

DOSTAWA POJAZDU

Minim. zestaw narzędzi.

Optional

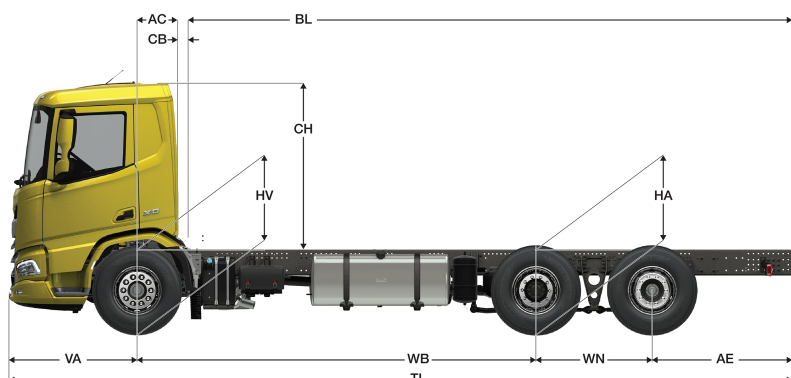
07569 Lewarek



Go to [DAF.com](https://www.daf.com) to configure your own perfect DAF.

XD 300

FAR 6X2 Podwozie pod zabudowę, pojedyncza oś wleczone



	Wheelbase - AE		Unladen weight ¹⁾			Gross Carrying Capacity			Variable dimensions									
	WB	AE ⁵⁾	Front	Rear	Total	Front	Rear	Total	AC	CB ⁶⁾	CH	BL ⁷⁾	BL	TL	HA ⁸⁾	HA ⁹⁾	TK ¹⁰⁾	TW ¹¹⁾
DAY CAB	3,80	2,05	4572	2845	7417	3428	16155	18583	0,50	0,07	2,06	5,98	5,98	8,78	0,97	0,94	14,88	16,29
	4,20	2,40	4568	2911	7479	3432	16089	18521	0,50	0,07	2,06	6,63	6,63	9,53	0,97	0,94	15,92	17,35
	4,40	2,55	4575	2962	7536	3425	16038	18464	0,50	0,07	2,06	6,96	6,96	9,88	0,97	0,94	16,44	17,88
	4,60	2,55	4637	3074	7711	3363	15926	18289	0,50	0,07	2,06	7,30	7,30	10,08	0,97	0,94	16,96	18,40
	4,80	2,70	4621	3098	7719	3379	15902	18281	0,50	0,07	2,06	7,62	7,62	10,43	0,97	0,94	17,49	18,93
	5,05	2,90	4615	3137	7752	3385	15863	18248	0,50	0,07	2,06	8,03	8,03	10,88	0,97	0,94	18,14	19,59
	5,30	2,90	4627	3150	7777	3373	15850	18223	0,50	0,07	2,06	8,44	8,44	11,13	0,97	0,94	18,79	20,26
	5,60	2,85	4679	3237	7916	3321	15763	18084	0,50	0,07	2,01	8,95	8,95	11,38	1,02	0,99	19,58	21,05
5,90	2,80	4696	3244	7941	3304	15756	18059	0,50	0,07	2,01	9,46	9,46	11,63	1,02	0,99	20,36	21,84	
6,10	2,80	4706	3254	7960	3294	15746	18040	0,50	0,07	2,01	9,80	9,80	11,83	1,02	0,99	20,89	22,37	
SLEEPER CAB	3,80	2,05	4572	2845	7417	3428	16155	18583	0,50	0,07	2,06	5,98	5,98	8,78	0,97	0,94	14,88	16,29
	4,20	2,40	4668	2914	7583	3332	16086	18417	0,83	0,07	2,06	6,01	6,01	9,53	0,97	0,94	15,92	17,35
	4,40	2,55	4675	2965	7639	3325	16035	18361	0,83	0,07	2,06	6,34	6,34	9,88	0,97	0,94	16,44	17,88
	4,60	2,55	4737	3076	7814	3263	15924	18186	0,83	0,07	2,06	6,69	6,69	10,08	0,97	0,94	16,96	18,40
	4,80	2,70	4722	3101	7822	3278	15899	18178	0,83	0,07	2,06	7,02	7,02	10,43	0,97	0,94	17,48	18,93
	5,05	2,90	4716	3140	7856	3284	15860	18144	0,83	0,07	2,06	7,41	7,41	10,88	0,97	0,94	18,14	19,59
	5,30	2,90	4728	3152	7880	3272	15848	18120	0,83	0,07	2,06	7,84	7,84	11,13	0,97	0,94	18,79	20,26
	5,60	2,85	4780	3239	8019	3220	15761	17981	0,83	0,07	2,01	8,35	8,35	11,38	1,02	0,99	19,58	21,05
5,90	2,80	4797	3247	8044	3203	15753	17956	0,83	0,07	2,01	8,86	8,86	11,63	1,02	0,99	20,36	21,84	
6,10	2,80	4807	3256	8063	3193	15744	17937	0,83	0,07	2,01	9,18	9,18	11,83	1,02	0,99	20,89	22,37	
SLEEPER HIGH CAB	3,80	2,05	4572	2845	7417	3428	16155	18583	0,50	0,07	2,06	5,98	5,98	8,78	0,97	0,94	14,88	16,29
	4,20	2,40	4698	2914	7612	3302	16086	18388	0,83	0,07	2,54	6,03	6,03	9,53	0,97	0,94	15,92	17,35
	4,40	2,55	4705	2964	7669	3295	16036	18331	0,83	0,07	2,54	6,35	6,35	9,88	0,97	0,94	16,44	17,88
	4,60	2,55	4767	3076	7843	3233	15924	18157	0,83	0,07	2,54	6,71	6,71	10,08	0,97	0,94	16,96	18,40
	4,80	2,70	4752	3100	7852	3248	15900	18148	0,83	0,07	2,54	7,03	7,03	10,43	0,97	0,94	17,48	18,93
	5,05	2,90	4746	3139	7885	3254	15861	18115	0,83	0,07	2,54	7,43	7,43	10,88	0,97	0,94	18,14	19,59
	5,30	2,90	4758	3152	7909	3242	15848	18091	0,83	0,07	2,54	7,86	7,86	11,13	0,97	0,94	18,79	20,26
	5,60	2,85	4810	3239	8048	3190	15761	17952	0,83	0,07	2,49	8,37	8,37	11,38	1,02	0,99	19,58	21,05
5,90	2,80	4827	3246	8074	3173	15754	17926	0,83	0,07	2,49	8,88	8,88	11,63	1,02	0,99	20,36	21,84	
6,10	2,80	4837	3256	8093	3163	15744	17907	0,83	0,07	2,49	9,20	9,20	11,83	1,02	0,99	20,89	22,37	

OTHER DIMENSIONS VA: 1,53 WN: 1,40 HV¹²⁾: 0,98 HV¹³⁾: 0,93 RB: 0,79 SB: 1,82 TB¹⁴⁾: 2,48

- 1) DMC pojazdu zgodnie z dokumentami rejestracyjnymi
- 2) DMC zestawu zgodnie z dokumentami rejestracyjnymi
- 3) Obciążenie osi w przypadku standardowego rozmiaru opon.
- 4) Masa podwozia i kabiny obliczone w następujących warunkach: elementy specyfikacji standardowej przy 0 litrach paliwa, 45 litrach płynu AdBlue® I przy ±3% tolerancji wagi kierownicy 75 w kg. Zmiana specyfikacji może mieć znaczny wpływ na masę pojazdu.
- 5) Dla wskazanego rozstawu osi mogą być dostępne inne wymiary AE. Zwis tylny należy modyfikować zgodnie z obliczoną długością nadwozia.
- 6) Wymiar CB podawany w oparciu o standardowy wlot powietrza i/lub wydech.
- 7) Długość nadwozia dla poszczególnych klientów należy wyliczać indywidualnie, przy pomocy aplikacji TOPEC. Wymiary długości nadwozia przedstawiono dla równomiernie rozłożonego ładunku przy maksymalnym obciążeniu osi.

- 8) Wysokość bez obciążenia w środkowym punkcie osi napędzanej (oś wleczone opuszczona).
- 9) Wysokość z obciążeniem w środkowym punkcie osi napędzanej(ych).
- 10) TK = promień skrętu pomiędzy krawężnikami.
- 11) TW = promień skrętu pomiędzy ścianami.
- 12) Wysokość bez obciążenia w środkowym punkcie osi przedniej(ich).
- 13) Wysokość z obciążeniem w środkowym punkcie osi przedniej(ich).
- 14) Wymiar TB to całkowita szerokość mierzona z tyłu pojazdu. (szerokość mierzona na przedniej osi — 2,55 m).

Depending on the vehicle configuration a specific option may not be possible. The availability and specification of this vehicle may differ per country. For further information please contact the DAF organisation. Pictures and technical illustrations are not binding in detail and can differ from the standard specification. Subject to modification without prior notice.