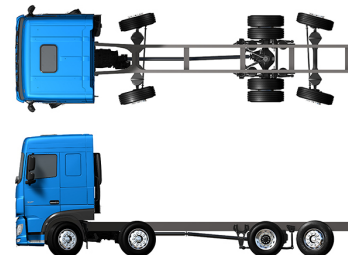


Specification sheet

XF 430

FAX 8X2 Podwozie pod zabudowę



ENGINES

- XF 430 MX-13 (315 kW / 428 KM)
- XF 480 MX-13 (355 kW / 483 KM)
- XF 530 MX-13 (390 kW / 530 KM)

GVM¹⁾

32000 kg

Max. front 16000 kg

Max. rear 18999 kg

GCM²⁾

44000 kg

KABINA Z ZEWNĄTRZ

Kabina Space Cab ze zderzakiem z ocynkowanej stali, barwioną szybą oraz elektrycznie sterowanymi szybami bocznymi. Lusterka główne i szerokokątne ogrzewane elektrycznie. Szerokość kabiny 2490 mm.; Mechaniczne zawieszenie kabiny; Światła do jazdy dziennej LED; Lusterko przednie; Centralny zamek drzwiowy, 2 kluczyki, 2 moduły RC.

Optional

03710 Comfort Cab	09982 Bez dodatkowych świateł w zderzaku
01760 Super Space Cab	09984 Światła przeciwmgielne i reflektory dośw. zakręty
01226 Pneum. zawiesz. kabiny	06593 Światła Skylights
01174 Zewn. osłona przeciwston., półprzez. zielona	06628 Światło ostrzegawcze po stronie zmiennika
00847 Klakson pneumatyczny, 1 zestaw	06627 Światło ostrzegawcze po stronie kierowcy
09006 Sygnału dźwiękowy pneumat, 2 zestawy	06629 Dwa światła ostrzegawcze
08020 Reflektory przednie LED	

AERODYNAMIKA

Optional

08823 Regulowana owiewka dach. Space Cab; ponad 4 m (l)	06904 Stały rf deflector; wysokość całkowita ponad 4 m
06776 Regulowana owiewka dachowa	04906 Osłony boczne
08822 Regulowana owiewka dachowa do kabiny Space Cab	

KOLORY

Kolor kabiny H3279 biały opalizujący; Panel reflekt. przedn. i zderzak Brilliant White; Kolor podwozia szary..

Optional

07801 Stopnie kabiny i owiewka w kolorze kabiny	07901 Krata wlotu powietrza w kolorze kabiny
--	---

WNĘTRZE KABINY

Kolor wykończenia wnętrza kabiny, Dark Sand; Wnętrze kabiny w kolorze Delta black; Fotel kierowcy: Comfort Air; Fotel zmiennika: podstawowy; Dolna leżanka bez szuflady; Automatyczna regulacja temperatury i klimatyzacja; Dodatkowa nagrzewnica kabiny (wodna); Filtr przeciwpyłkowy.

Optional

09271 Kierownica, skóra, kolor czarny	07743 Fotel pasażera: Luxury Air
07240 Kierownica, skóra, Exclusive	07746 Fotel pasażera: Super Air
07152 Kolor wykończenia wnętrza kabiny, Exclusive	07748 Fotel pasażera: Xtra Leather Air
07592 Dekoracyjne elementy wnętrza kabiny: Argenta	00967 Czerwone pasy bezpieczeństwa
07591 Dekoracyjne elementy wnętrza kabiny: Rustica	06539 Lodówka
07733 Fotel kierowcy: Luxury Air	09603 Dolna leżanka z szufladą o poj. 65 l
07736 Fotel kierowcy: Super Air	06784 Materac dolnej leżanki Xtra Comfort
07737 Fotel kierowcy: Xtra Leather Air	06676 Światło PL w suficie kabiny
07741 Fotel zmiennika: Comfort Air	06970 Sterowanie automatycznym ukl. klimatyzacji kabiny

KOMUNIKACJA I ZARZĄDZANIE INF. DOTYCZĄCYMI JAZDY

Tachograf cyfrowy, Stoneridge 1C, wersja G2V2; Ustaw. ograni. pr. 85 km/h; Wył. trybu Eco 90 km/h; Anteny: radiowa, 2 x komórkowa, GNSS; Tempomat.

Optional

09681 Przygotowanie dla Maut	08023 Tempomat adaptacyjny z FCW i AEBS-3
08305 Układ 2 głośników	06991 Tempomat Predictive Cruise Control
07117 Radioodtwarzacz USB, 2 głośniki	06992 Tempomat Predictive Cruise Control Lite
09909 Tempomat adaptacyjny (ACC) z układem FCW	

BEZPIECZEŃSTWO I OCHRONA

Układ ostrzegania o opuszczeniu pasa ruchu; Układ kontroli stabilności pojazdu (VSC); Podstawowy układ immobilizera silnika.

Optional

08631 Podusz. pow. (kierowcy) i 2 napin. pasów bezp.	09827 Układ kamer bocznych
07011 Blokada DAF Night Lock	01725 Sygnał ostrzegawczy cofania
09828 Układ kamery przedniej	

ZAWIESZENIE I OSIE

Obciążenie osi przednich 8,00 + 8,00 t; Tył: 11,50 + 7,50 t, zawieszenie pneumat., SR1344.

Optional

06264 Obciążenie osi przednich 9,00 + 9,00 t	01946 Obciążenie tylnej osi 12,00+7,40 t
04057 Oś tylna HR1356	08191 Monitorowanie obciążenia osi
04588 Oś tylna SR1347	

KOŁA I OPONY

Osie przednie: 315/70R22.5; Druga oś przednia lub prowadząca: 315/70R22.5; Tylne osie napędzane: 315/70R22.5; Stalowe obręcze kół, srebrnoszare; Srebrnoszare pierścienie ochronne kół.

Optional

16152 Marka i typy opon

UKŁAD NAPĘDOWY

Silnik MX-13, 6-cylindrowy silnik wysokoprężny o pojemności 12,9 l ze wzmocnieniem momentu obrotowego. Moc 315 kW (428 KM) przy 1600 obr./min. Maksymalny moment obrotowy 2300 Nm przy 900–1125 obr./min.; Emisja spalin Euro 6; Wył. silnika pracującego na biegu jałowym, 5 min; Zautomatyzowana skrzynia biegów, TraXon, 12 biegów; Przełożenie skrzyni biegów 16,69-1,00; Przełożenie tylnej osi 2,21.

Optional

04523 Ręczna skrzynia biegów, 16 biegów	02314 Nadbieg skrzyni biegów
07103 Zautomatyzowana skrzynia biegów, TraXon, 16 biegów	03720 Bez ASR

UKŁAD HAMULCOWY

Hamulec wydechowy; Wentylowane hamulce tarczowe na osi przedniej i tylnej. Dwuobwodowy układ sprężonego powietrza sterowany elektronicznie (EBS). Dwucylindrowa sprężarka powietrza z ogrzewanym osuszaczem i trybem ekonomicznym..

Optional

09921 Hamulec silnikowy MX	02715 Intarder ZF
-----------------------------------	--------------------------

PODWOZIE

Rozstaw osi 5,00 m / zwis tylny 1,75 m; Podłużnica o wysokości 310 mm; Standardowe umiejscowienie podzespołu; Pozioma rura wydechowa, niski wydech; Aluminiowy zbiornik paliwa 430 l, wys. 620 mm; Zbiornik AdBlue(R) 45 l, lew. str. podwozia; Przednia osłona podwozia; Chłapacz.

Optional

07070 Kosz koła zapasowego z lewej strony **03323** Tylne światła tylne z diodami LED

SPRZĘG I WYPOSAŻENIE DO PODŁĄCZENIA PRZYCZEPY

Wartość D poprzeczniczy: D = 13,7; Pneumatyczne złącze przyczepy typu rozetowego; Złącze elektr. 24 V / 1x15 styków.

Optional

07033 Zaczep przyczepy/naczepy Ringfeder D=13,7 **08027** Zaczep przyczepy/naczepy Rockinger D=20,0
07034 Zaczep przyczepy/naczepy Ringfeder D=20,0 **04659** Przewód EBS przyczepy
08026 Zaczep przyczepy/naczepy Rockinger D=13,0

NADWOZIA I PRZYGOTOWANIA DO NADWOZI

Złącze użytkowe z przodu kabiny.

Optional

09050 Złącza aplikacyjne do pilota BB **06692** Złącze aplikacyjne podwozia

WAŁ ODBIORU MOCY (WOM)

Optional

16148 Typy i położenia PTO

ZASILANIE 24 V

Alternator 120 A, akumulatory 2x230 Ah..

Optional

08775 Alternator 150 A **07671** Akumulatory 2x210 Ah AGM, typ C

MASA CAŁKOWITA POJAZDU I MASA CAŁKOWITA ZESTAWU

Maks. tech. m. całkow. poj. zal. od m. podw. 35t; Maks. DCM zest. zal. od ukł. nap. 50 000 kg, kl. 3.

Optional

03673 Maks. DCM zest. zal. od ukł. nap. 44 000 kg, kl. 2 **00818** Maks. DCM zest. zal. od ukł. nap. 60 000 kg, kl. 3
00939 Maks. DCM zest. zal. od ukł. nap. 56 000 kg, kl. 2

WARUNKI ZASTOSOWANIA

Wlot powietrza góra.

Optional

03646 Wlot powietrza z przodu **03648** Cyklonowy wlot powietrza, góra

SERWIS I KONSERWACJA

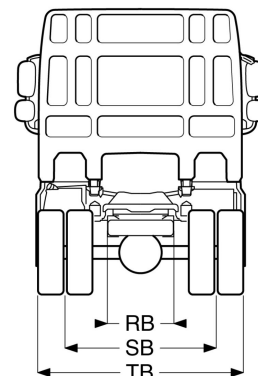
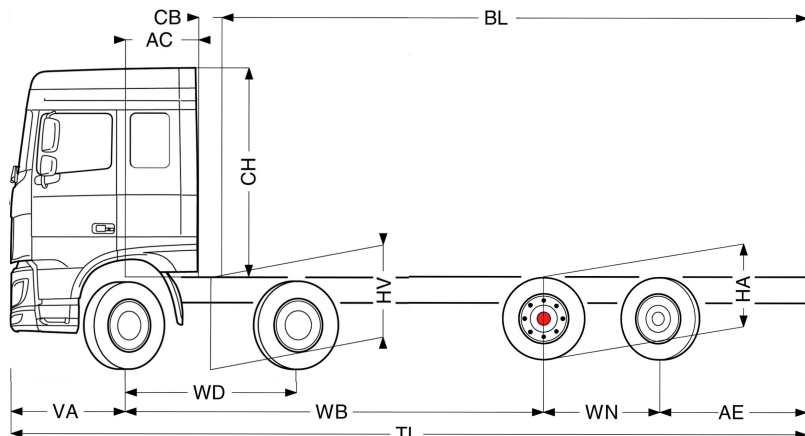
Gwarancja Warranty Plus i układ napędowy, obowiązuje przez 1 rok na cały pojazd dostarczony przez producenta OEM (z wyjątkiem części podlegających zużyciu), w 2. i 3. roku na układ przeniesienia napędu z limitem przebiegu do 300 000 km i w 1. roku na awarie.; Serwis ITS.



Go to [DAF.com](https://www.daf.com) to configure your own perfect DAF.

XF 430

FAX 8X2 Podwozie pod zabudowę



	Wheelbase - AE		Unladen weight ¹⁾			Gross Carrying Capacity			Variable dimensions									
	WB	AE ⁵⁾	Front	Rear	Total	Front	Rear	Total	AC	CB ⁶⁾	CH	BL ⁷⁾	BL	TL	HA ⁸⁾	HA ⁹⁾	TK ¹⁰⁾	TW ¹¹⁾
SPACE CAB	4,60	1,55	6927	2352	9279	9073	16647	22721	0,88	0,28	2,51	5,08	5,08	8,92	1,02	0,98	17,09	18,37
	5,00	1,75	6841	2523	9364	9159	16476	22636	0,88	0,28	2,51	5,56	5,56	9,52	1,02	0,98	18,25	19,54
	5,70	2,00	6754	2709	9463	9246	16290	22537	0,88	0,28	2,51	6,41	6,41	10,47	1,02	0,98	20,28	21,59
SUPER SPACE CAB	4,60	1,55	6999	2342	9341	9001	16657	22659	0,88	0,28	2,89	5,10	5,10	8,92	1,02	0,98	17,09	18,37
	5,00	1,75	6912	2514	9426	9088	16485	22574	0,88	0,28	2,89	5,57	5,57	9,52	1,02	0,98	18,25	19,54
	5,70	2,00	6824	2701	9525	9176	16298	22475	0,88	0,28	2,89	6,43	6,43	10,47	1,02	0,98	20,28	21,59

OTHER DIMENSIONS VA: 1,37 WD: 2,05 WN: 1,40 HV¹²⁾: 1,06 HV¹³⁾: 1,01 RB: 0,79 SB: 1,82 TB¹⁴⁾: 2,48

1) DMC pojazdu zgodnie z dokumentami rejestracyjnymi
 2) DMC zestawu zgodnie z dokumentami rejestracyjnymi
 3) Obciążenie osi w przypadku standardowego rozmiaru opon.
 4) Dla wskazanego rozstawu osi mogą być dostępne inne wymiary AE. Zwis tylny należy modyfikować zgodnie z obliczoną długością nadwozia.
 5) Wymiar CB podawany w oparciu o standardowy wlot powietrza i/lub wydech.
 6) Długość nadwozia dla poszczególnych klientów należy wyliczać indywidualnie, przy pomocy aplikacji TOPEC. Wymiary długości nadwozia przedstawiono dla równomiernie rozłożonego ładunku przy maksymalnym obciążeniu osi.

8) Wysokość bez obciążenia w środkowym punkcie osi napędzanej (oś wleczona opuszczona).
 9) Wysokość z obciążeniem w środkowym punkcie osi napędzanej(ych).
 10) TK = promień skrętu pomiędzy krawężnikami.
 11) TW = promień skrętu pomiędzy ścianami.
 12) Wysokość bez obciążenia w środkowym punkcie osi przedniej(ich).
 13) Wysokość z obciążeniem w środkowym punkcie osi przedniej(ich).
 14) Wymiar TB to całkowita szerokość mierzona z tyłu pojazdu. (szerokość mierzona na przedniej osi – 2,55 m).

Depending on the vehicle configuration a specific option may not be possible. The availability and specification of this vehicle may differ per country. For further information please contact the DAF organisation. Pictures and technical illustrations are not binding in detail and can differ from the standard specification. Subject to modification without prior notice.