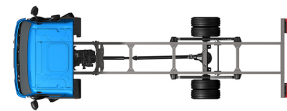


# Specification sheet

# LF 190

FA 4X2 Podwozie pod zabudowę, 08t Chassis/Body



## ENGINES

- LF 170 PX-5 (124 kW / 169 hp)
- LF 190 PX-5 (139 kW / 189 hp)
- LF 210 PX-5 (153 kW / 208 hp)
- LF 230 PX-7 (167 kW / 227 hp)

## GVM<sup>1)</sup>

7500 kg

Max. front 3600 kg

Max. rear 5000 kg

## GCM<sup>2)</sup>

7500 kg

079F3602CAAA - 202345D - 21-08-2023

DAF Trucks Polska Sp.z. o.o., [www.daftrucks.pl](http://www.daftrucks.pl)

## KABINA Z ZEWNĄTRZ

Kabina Day Cab ze stalowym zderzakiem, barwioną szybą oraz elektrycznie sterowanymi szybami bocznymi. Lusterka główne i szerokokątne ogrzewane elektrycznie. Szerokość kabiny 2130 mm.; Szyba barwiona - zieleń; Lusterka regulowane elektrycznie; Wsporniki lusterek, nadwozie 2,50-2,60 m; Lusterko przednie.

### Optional

<b>02576</b> Wydłużona kabina Day Cab	<b>09984</b> Światła przeciwmgielne i reflektory dośw. zakręty
<b>02106</b> Kabina sypialna	<b>07343</b> Szyba widoku na krawężnik w drzwiach pasażera
<b>01173</b> Mechaniczne zawieszenie kabiny	<b>00915</b> Bok bez szyby/tył pojedyncza szyba
<b>01605</b> Zawieszenie kabiny mechanicznie wzmoc.	<b>09101</b> Szyba barwiona - zieleń, podgrzewana
<b>09983</b> Światła przeciwmgielne	<b>09283</b> Wsporniki lusterek, nadwozie 2,40-2,50 m

## AERODYNAMIKA

### Optional

<b>09287</b> Miejsce na osłony boczne	<b>07112</b> Długie osłony boczne (zestaw)
---------------------------------------	--

## KOLORY

; Panel reflekt. przedn. i zderzak: Stone Grey; Kolor podwozia szary..

### Optional

<b>06485</b> Panel reflekt. przedn. i zderzak: kolor kabiny	<b>16153</b> Kolory kabiny i podwozia
<b>04674</b> Kolor powierzchni nadwozia standardowo biały	

## WNĘTRZE KABINY

Lewostronny ukł. kier. (LHD); Mechanicznie regulowana kolumna kierownicy; Fotel kierowcy: zawieszenie pneumatyczne; Fotel zmiennika: sztywny, welurowy; Schowek na komorze silnika.

### Optional

<b>09271</b> Kierownica, skóra, kolor czarny	<b>02213</b> Klimatyzacja
<b>03516</b> Pneumatycznie regulowana kolumna kierownicy	<b>03703</b> Dodatkowa nagrzewnica kabiny Air Top 2000
<b>00967</b> Czerwone pasy bezpieczeństwa	<b>04246</b> Wywietrznik dachowy, ręczne sterowanie
<b>16158</b> Typy foteli	<b>04258</b> Wywietrznik dachowy, elektryczne sterowanie
<b>04346</b> Leżanka dolna, normalny poziom	

## KOMUNIKACJA I ZARZĄDZANIE INF. DOTYCZĄCYMI JAZDY

Przygotowanie pod złącze FMS; Tachograf cyfrowy, Stoneridge 1C, wersja G2V2; Tempomat adaptacyjny z FCW i AEBS-3.

### Optional

<b>16155</b> Sprzęt audio, marki i typy
---

## BEZPIECZEŃSTWO I OCHRONA

Układ ostrzegania o opuszczeniu pasa ruchu; Układ kontroli stabilności pojazdu (VSC); Podstawowy układ immobilizera silnika.

### Optional

<b>08631</b> Podusz. pow. (kierowcy) i 2 napin. pasów bezp.	<b>06634</b> Imm. z odp. na atak 5 min i alarm (SCM BV03-B2)
<b>01725</b> Sygnał ostrzegawczy cofania	<b>06635</b> Imm. z odp. na atak 15 min i alarm (SCM BV03-B3)
<b>07414</b> Sygnał ostrzegawczy cofania z samoregulacją głośn.	<b>16156</b> Pakiety EC-ADR
<b>06633</b> Immobilizer z odp. na atak 5 min (SCM BV03-B1)	

## ZAWIESZENIE I OSIE

Przód: 3,60 t, paraboliczne, F36; Tył: 5,00 t, paraboliczne, SR5.14.

### Optional

<b>01372</b> Tylne resory pneumatyczne	<b>08031</b> Tylne resory paraboliczne, duże obciąż.
--	--

## KOŁA I OPONY

Osie przednie: 215/75R17.5; Tylne osie napędzane: 215/75R17.5; Srebrnoszare pierścienie ochronne kół.

### Optional

<b>06764</b> Czarne pierścienie ochronne kół	<b>16152</b> Marka i typy opon
--	--------------------------------

## UKŁAD NAPĘDOWY

Silnik PX-5, 4-cylindrowy silnik wysokoprężny o pojemności 4,5 l. Moc 139 kW (189 KM) przy 2300 obr./min, maksymalny moment obrotowy 745 Nm przy 1200-1700 obr./min.; Emisja spalin Euro 6; Wył. silnika pracującego na biegu jałowym, 5 min; Ręczna skrzynia biegów, 6 biegów; Przełożenie skrzyni biegów 6,58-0,78; Przełożenie tylnej osi 3,73.

### Optional

<b>07667</b> Automatyczna skrzynia biegów PowerLine, 8-biegowa
--

## UKŁAD HAMULCOWY

Hamulec wydechowy.

## PODWOZIE

Rozstaw osi 3,55 m / zwis tylny 1,98 m; Wysokość podłuznicy 210 mm; Moduł EAS ł prawa strona, rura wydechowa po prawej; Zbiornik paliwa z tworzywa sztucznego 110 l; Zbiornik płynu AdBlue (R), 30 l, prawa str. podwozi; Chłapacz.

### Optional

<b>03323</b> Tylne światła tylne z diodami LED
--

## SPRZĘG I WYPOSAŻENIE DO PODŁĄCZENIA PRZYCZEPY

Element zamykający.

### Optional

<b>04661</b> Wartość D poprzeczniczy: D = 8,5
---

## NADWOZIA I PRZYGOTOWANIA DO NADWOZI

Brak modułu wytwórcy nadwozi (BBM); Złącze użytkowe z przodu kabiny; Stand. ukł. otworów umożl. różne spos. moc. nadw..

### Optional

<b>09952</b> Moduł wytwórcy nadwozi (BBM) kompletny	<b>01403</b> Panele ze sklejki okł. tworz. wzm. włókn. szkl.
<b>00126</b> Mocowanie nadwozia BAM 1, wsporniki typu B	<b>00067</b> Oznaczenia obrysowe
<b>03562</b> Aerobody	<b>02702</b> Standardowa podłoga nadwozia
<b>02650</b> Zewnętrzna długość nadwozia 6810 mm	<b>02717</b> Aluminiowe nakładki przednie, przód i boki 228 mm
<b>06463</b> Zewnętrzna długość zabudowy 7100 mm	<b>04297</b> Jednoskrz. boczne drzwi na zaw. po prawej stronie
<b>04621</b> Zewnętrzna szerokość nadwozia 2540 mm	<b>06464</b> Platforma załadownicza 1,5 t

### WAŁ ODBIORU MOCY (WOM)

#### Optional

**16148** Typy i położenia PTO

### ZASILANIE 24 V

Alternator 80 A, akumulatory 2x125 Ah..

#### Optional

**01897** Alternator 100 A                      **08797** Akumulatory 2x175Ah

### MASA CAŁKOWITA POJAZDU I MASA CAŁKOWITA ZESTAWU

Maks. tech. m. całk. poj. zal. od m. podw. 7,5át; Tech. DCM zal. od ukt. nap. = masa całk. zestawu.

#### Optional

<b>03428</b> Maks. DCM zestawu zależna od ukt. napęd. 16 000 kg	<b>03700</b> Tech. DCM zal. od ukt. nap = m. całk. poj. + 3,5át
<b>00054</b> Maks. DCM zestawu zależna od ukt. napęd. 18 000 kg	

### WARUNKI ZASTOSOWANIA

Separator wilgoci, niepodgrzewany; Wlot powietrza na dole.

#### Optional

<b>02270</b> Klimat zimny	<b>04482</b> standardowy wlot powietrza góra za kabiną
<b>04767</b> Separator wilgoci, podgrzewany	<b>04987</b> Osłona chłodnicy przed owadami

### DOSTAWA POJAZDU

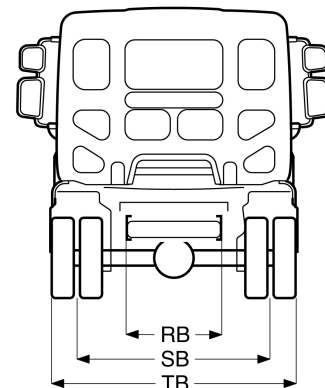
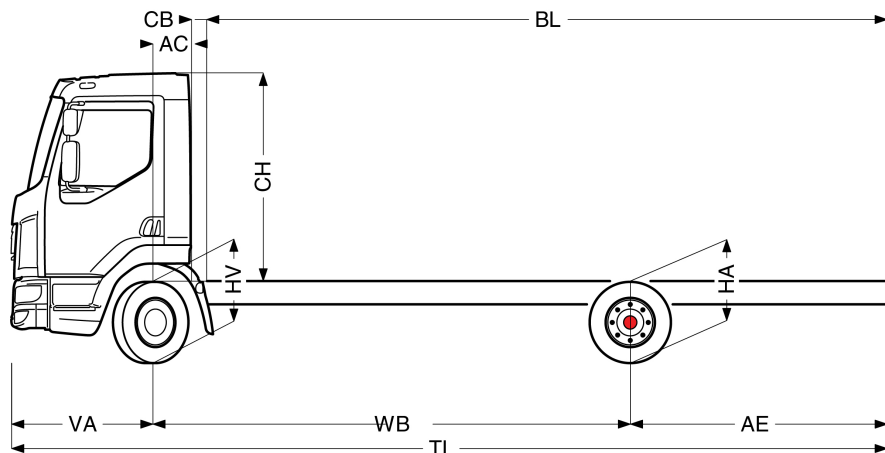
Stand. zestaw narzędzi.



Go to [DAF.com](https://www.daf.com) to configure your own perfect DAF.

# LF 190

FA 4X2 Podwozie pod zabudowę, 08t Chassis/Body



	Wheelbase - AE		Unladen weight <sup>1)</sup>			Gross Carrying Capacity			Variable dimensions									
	WB	AE <sup>5)</sup>	Front	Rear	Total	Front	Rear	Total	AC	CB <sup>6)</sup>	CH <sup>7)</sup>	BL <sup>8)</sup>	BL	TL	HA <sup>9)</sup>	HA <sup>10)</sup>	TK <sup>11)</sup>	TW <sup>12)</sup>
DAY CAB	3,55	1,98	2334	828	3162	1266	4172	4338	0,33	0,22	1,84	3,93	5,72	6,81	1,02	0,89	12,43	13,73
	3,90	2,23	2329	841	3170	1271	4159	4330	0,33	0,22	1,84	4,41	6,39	7,41	1,02	0,89	13,34	14,66
	4,30	2,43	2343	870	3213	1257	4130	4288	0,33	0,22	1,84	4,99	7,18	8,01	1,01	0,89	14,38	15,71
	4,65	2,75	2346	894	3241	1254	4106	4259	0,33	0,22	1,84	5,47	7,86	8,68	1,01	0,89	15,29	16,64
	5,00	2,46	2365	882	3246	1235	4118	4254	0,33	0,22	1,84	6,00	8,58	8,74	1,01	0,90	16,20	17,56
SLEEPER CAB	3,55	1,98	2471	807	3278	1129	4193	4222	0,73	0,20	1,87	3,34	5,18	6,81	1,02	0,88	12,43	13,73
	3,90	2,23	2476	833	3308	1124	4167	4192	0,73	0,20	1,87	3,85	5,89	7,41	1,02	0,88	13,34	14,66
	4,30	2,43	2476	851	3326	1124	4149	4174	0,73	0,20	1,87	4,42	6,69	8,01	1,02	0,89	14,38	15,71
	4,65	2,75	2486	884	3369	1114	4116	4131	0,73	0,20	1,87	4,94	7,40	8,68	1,01	0,89	15,29	16,64

OTHER DIMENSIONS VA: 1,28 HV<sup>13)</sup>: 0,90 HV<sup>14)</sup>: 0,87 RB: 0,86 SB: 1,74 TB<sup>15)</sup>: 2,28

- 1) DMC pojazdu zgodnie z dokumentami rejestracyjnymi
- 2) DMC zestawu zgodnie z dokumentami rejestracyjnymi
- 3) Obciążenie osi w przypadku standardowego rozmiaru opon.
- 4) Masa podwozia i kabiny obliczone w następujących warunkach: elementy specyfikacji standardowej przy 0 litrach paliwa, 30 litrach płynu AdBlue® I przy ±3% tolerancji wagi kierowcy 75 w kg. Zmiana specyfikacji może mieć znaczny wpływ na masę pojazdu.
- 5) Dla wskazanego rozstawu osi mogą być dostępne inne wymiary AE. Zwis tylny należy modyfikować zgodnie z obliczoną długością nadwozia.
- 6) Wymiar CB podawany w oparciu o standardowy wlot powietrza i/lub wydech.
- 7) Wysokość kabiny jest mierzona od ramy podwozia do zamkniętego wywietrznika dachowego.

- 8) Długość nadwozia dla poszczególnych klientów należy wyliczać indywidualnie, przy pomocy aplikacji TOPEC. Wymiary długości nadwozia przedstawiono dla równomiernie rozłożonego ładunku przy maksymalnym obciążeniu osi.
- 9) Wysokość bez obciążenia w środkowym punkcie osi napędzanej(ych).
- 10) Wysokość z obciążeniem w środkowym punkcie osi napędzanej(ych).
- 11) TK = promień skrętu pomiędzy krawężnikami.
- 12) TW = promień skrętu pomiędzy ścianami.
- 13) Wysokość bez obciążenia w środkowym punkcie osi przedniej(ich).
- 14) Wysokość z obciążeniem w środkowym punkcie osi przedniej(ich).
- 15) Wymiar TB to całkowita szerokość mierzona z tyłu pojazdu. (szerokość mierzona na przedniej osi – 2,55 m).

Depending on the vehicle configuration a specific option may not be possible. The availability and specification of this vehicle may differ per country. For further information please contact the DAF organisation. Pictures and technical illustrations are not binding in detail and can differ from the standard specification. Subject to modification without prior notice.