

Specification sheet

CF 300

FA 4X2 Podwozie pod zabudowę



ENGINES

- CF 300 MX-11 (220 kW / 299 KM)
- CF 340 MX-11 (251 kW / 341 KM)

GVM¹⁾

18000 kg

Max. front 8000 kg

Max. rear 11500 kg

GCM²⁾

40000 kg

079F7701AAAA - 202217B - 14-01-2022

DAF Trucks Polska Sp.z. o.o., www.daftrucks.pl

KABINA Z ZEWNĄTRZ

Kabina Day Cab ze zderzakiem z ocynkowanej stali, barwioną szybą oraz elektrycznie sterowanymi szybami bocznymi. Lusterka główne i szerokokątne ogrzewane elektrycznie. Szerokość kabiny 2300 mm.; Światła do jazdy dziennej LED; Lusterka regulowane elektrycznie; Lusterko przednie.

Optional

02106	Kabina sypialna	09983	Światła przeciwmgielne
01137	Space Cab	09984	Światła przeciwmgielne i reflektory dośw. zakręty
01226	Pneum. zawiesz. kabiny	06593	Światła Skylights
01174	Zewn. osłona przeciwslon., półprzez. zielona	06628	Światło ostrzegawcze po stronie zmiennika
00847	Klakson pneumatyczny, 1 zestaw	06627	Światło ostrzegawcze po stronie kierowcy
09006	Sygnału dźwiękowy pneumat, 2 zestawy	06629	Dwa światła ostrzegawcze
08020	Reflektory przednie LED		

AERODYNAMIKA

Optional

06776	Regulowana owiewka dachowa	04906	Oslony boczne
-------	----------------------------	-------	---------------

KOLORY

Kolor kabiny H3279 biały opalizujący; Panel reflekt. przedn. i zderzak: Brilliant White; Kolor podwozia szary..

Optional

06485	Panel reflekt. przedn. i zderzak: kolor kabiny	09933	Panel reflekt. przedn. i zderzak: Stone Grey
-------	--	-------	--

WNĘTRZE KABINY

Kolor wykończenia wnętrza kabiny, Dark Sand; Wykończenie wnętrza kabiny, Black Rock; Fotel kierowcy: Comfort Air; Fotel zmiennika: podstawowy; Automatyka regulacja temperatury i klimatyzacja; Filtr przeciwpyłkowy; Szklany wywietrznik dachowy, sterowanie ręczne.

Optional

09271	Kierownica, skóra, kolor czarny	07746	Fotel pasażera: Super Air
07240	Kierownica, skóra, Exclusive	07748	Fotel pasażera: Xtra Leather Air
07152	Kolor wykończenia wnętrza kabiny, Exclusive	00967	Czerwone pasy bezpieczeństwa
07592	Dekoracyjne elementy wnętrza kabiny: Argenta	02117	Trzeci fotel
07591	Dekoracyjne elementy wnętrza kabiny: Rustica	06539	Lodówka
07733	Fotel kierowcy: Luxury Air	06783	Leżanka dolna z materacem z gąbki
07736	Fotel kierowcy: Super Air	06784	Materac dolnej leżanki Xtra Comfort
07737	Fotel kierowcy: Xtra Leather Air	06676	Światło PL w suficie kabiny
07741	Fotel zmiennika: Comfort Air	06970	Sterowanie automatycznym ukl. klimatyzacji kabiny
07743	Fotel pasażera: Luxury Air		

KOMUNIKACJA I ZARZĄDZANIE INF. DOTYCZĄCYMI JAZDY

Tachograf cyfrowy, Stoneridge 1C; Ustaw. ogran. pr. 85 km/h; wyt. trybu Eco 90 km/h; Anteny: radiowa, 2 × komórkowa, GNSS; Tempomat adaptacyjny z FCW i AEBS-3.

Optional

09681	Przygotowanie dla Maut	07261	Telefon TruckPhone
08450	Układ 6 głośników Luxury	06991	Tempomat Predictive Cruise Control
07117	Radioodtwarzacz USB, 2 głośniki	06992	Tempomat Predictive Cruise Control Lite

BEZPIECZEŃSTWO I OCHRONA

Układ ostrzegania o opuszczeniu pasa ruchu; Układ kontroli stabilności pojazdu (VSC); Podstawowy układ immobilizera silnika.

Optional

08631	Podusz. pow. (kierowcy) i 2 napin. pasów bezp.	09827	Układ kamer bocznych
09828	Układ kamery przedniej	01725	Sygnał ostrzegawczy cofania

ZAWIESZENIE I OSIE

Obciążenie osi przedniej 8,00 t; Tył: 13,00 t, zawieszenie pneumatyczne, SR1344.

Optional

06257	Obciążenie osi przedniej 9,00 t	04588	Oś tylna SR1347
04647	Pneumatyczne resory przednie	01603	Tylne resory paraboliczne
04057	Oś tylna HR1356	08191	Monitorowanie obciążenia osi

KOŁA I OPONY

Osie przednie: 315/70R22.5; Tylne osie napędzane: 315/70R22.5; Stałowe obręcze kół, srebrnoszare; Srebrnoszare pierścienie ochronne kół.

Optional

16152 Marka i typy opon

UKŁAD NAPEŁDOWY

MX-11, 6-cylindrowy silnik wysokoprężny o pojemności 10,8 l. Moc 220 kW (299 KM) przy 1675 obr./min, maksymalny moment obrotowy 1350 Nm przy 900-1400 obr./min.; Emisja spalin Euro 6; Wytł. silnika pracującego na biegu jałowym, 5 min; Zautomatyzowana skrzynia biegów, TraXon, 12 biegów; Przełożenie skrzyni biegów 12,92-0,77; Przełożenie tylnej osi 4,11.

Optional

04393	Ręczna skrzynia biegów, 9 biegów	09889	Automatyczna skrzynia biegów, 6 biegów
04523	Ręczna skrzynia biegów, 16 biegów		

UKŁAD HAMULCOWY

Wentylowane hamulce tarczowe na osi przedniej i tylnej. Dwuobwodowy układ sprężonego powietrza sterowany elektronicznie (EBS). Dwucylindrowa sprężarka powietrza z ogrzewanym osuszaczem i trybem ekonomicznym..

Optional

09921	Hamulec silnikowy MX	04901	Cylindry ham. spręż. na pierwszej osi przedniej
02715	Intarder ZF		

PODWOZIE

Rozstaw osi 5,10 m / zwis tylny 1,90 m; Podłuznica o wysokości 310 mm; Standardowe umiejscowienie podzespołu; Pozioma rura wydechowa, niski wydech; Aluminiowy zbiornik paliwa 340 l, wys. 620 mm; Zbior. płynu AdBlue(R) 45 l, lew. str. podwozia; Przednia osłona podwozia; Chlapacz.

Optional

02393	Wysokość podłuznicy 260 mm	07071	Kosz koła zapasowego z prawej strony
06611	Pionowa rura wydechowa, wysoki wydech	03323	Tylne światła tylne z diodami LED

SPRZĘG I WYPOSAŻENIE DO PODŁĄCZENIA PRZYCZEPY

Element zamykający.

Optional

07033	Zaczep przyczepy/naczepy Ringfeder D=13,7	08027	Zaczep przyczepy/naczepy Rockinger D=20,0
07034	Zaczep przyczepy/naczepy Ringfeder D=20,0	07029	Wartość D poprzeczniczy: D = 13,7
08026	Zaczep przyczepy/naczepy Rockinger D=13,0	07032	Wartość D poprzeczniczy: D = 20

NADWOZIA I PRZYGOTOWANIA DO NADWOZI

Złącze użytkowe z przodu kabiny.

WAŁ ODBIORU MOCY (WOM)

Optional

16148 Typy i położenia PTO

ZASILANIE ELEKTRYCZNE

Alternator 80 A, akumulatory 2x140 Ah..

Optional

06460	Alternator 120 A	07671	Akumulatory 2x210 Ah AGM, typ C
08775	Alternator 150 A	06440	Akumulatory 2x 230 Ah
08797	Akumulatory 2x175Ah		

MASA CAŁKOWITA POJAZDU I MASA CAŁKOWITA ZESTAWU

Maks. tech. m. całkow. poj. zal. od m. podw. 20,5 t; Maks. DCM zest. zal. od ukł. nap. 40 000 kg, kl. 3.

Optional

04330	Maks. DCM zest. zal. od ukł. nap. 27 000 kg, kl. 2	00200	Maks. DMC zest. zal. od ukł. nap. 38000 kg, kl. 2
-------	--	-------	---

WARUNKI ZASTOSOWANIA

Wlot powietrza na dachu kabiny.

Optional

08400	Tryb cichy	09961	Wlot powietrza z cyklonem za kabiną
-------	------------	-------	-------------------------------------

SERWIS I KONSERWACJA

Gwarancja Plus 1 układ napędowy obowiązuje przez 1 rok na pojazd (z wyjątkiem części podlegających zużyciu), w 2 i 3 roku na układ przeniesienia napędu z limitem przebiegu do 300 000 km i przez 1 rok na wypadek awarii.; Serwis ITS.

Optional

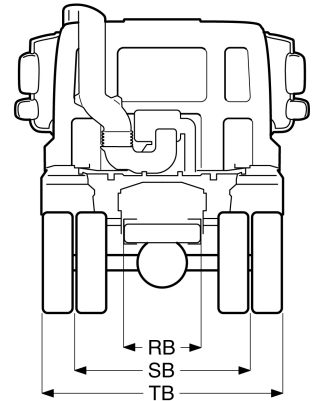
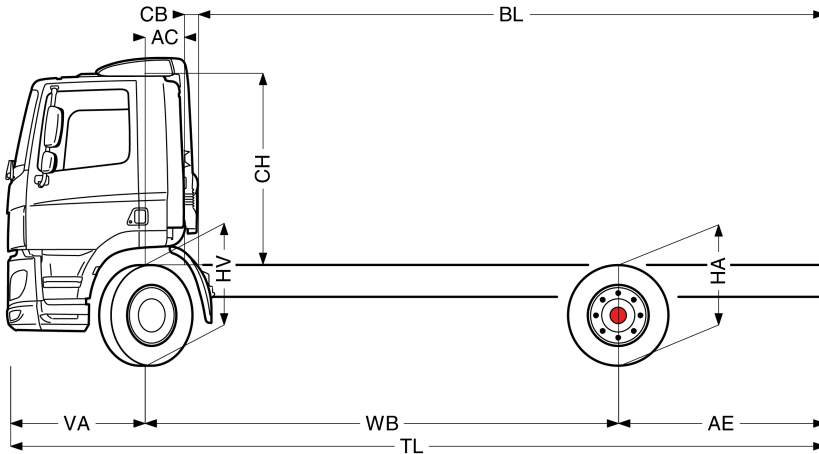
08311	Zwiększony przebieg między przeglądami
-------	--



Go to DAF.com to configure your own perfect DAF.

CF 300

FA 4X2 Podwozie pod zabudowę



	Wheelbase - AE		Unladen weight ¹⁾			Gross Carrying Capacity			Variable dimensions									
	WB	AE ⁵⁾	Front	Rear	Total	Front	Rear	Total	AC	CB ⁶⁾	CH ⁷⁾	BL ⁸⁾	BL	TL	HA ⁹⁾	HA ¹⁰⁾	TK ¹¹⁾	TW ¹²⁾
DAY CAB	3.80	1.30	4531	1677	6208	3469	9823	11792	0,39	0,18	1,99	4,23	5,19	6,47	0,97	0,95	13,50	14,85
	4.00	1.30	4550	1696	6246	3450	9804	11754	0,39	0,18	1,99	4,52	5,53	6,67	0,97	0,95	14,01	15,37
	4.20	1.80	4719	1837	6557	4281	9663	11443	0,39	0,18	1,94	4,12	5,95	7,37	1,02	1,00	14,50	15,87
	4.50	1.60	4678	1783	6461	3322	9717	11539	0,39	0,18	1,99	5,27	6,43	7,47	0,97	0,95	15,31	16,69
	4.70	1.70	4549	1753	6302	3451	9747	11698	0,39	0,18	1,99	5,50	6,69	7,77	0,97	0,95	15,83	17,22
	4.90	1.80	4550	1767	6317	3450	9733	11683	0,39	0,18	1,99	5,77	7,02	8,07	0,97	0,95	16,35	17,75
	5.10	1.90	4571	1805	6376	3429	9695	11624	0,39	0,18	1,94	6,06	7,36	8,37	1,02	1,00	16,87	18,28
	5.40	2.05	4576	1827	6403	3424	9673	11597	0,39	0,18	1,94	6,47	7,86	8,82	1,02	1,00	17,66	19,07
	5.70	2.30	4588	1863	6450	3412	9637	11550	0,39	0,18	1,94	6,90	8,36	9,37	1,02	1,00	18,44	19,86
	6.10	2.55	4615	1915	6530	3385	9585	11470	0,39	0,18	1,94	7,47	9,04	10,02	1,02	1,00	19,49	20,92
6.60	2.85	4686	2056	6742	3314	9444	11258	0,39	0,18	1,94	8,18	9,92	10,82	1,02	1,00	20,80	22,24	
6.90	3.00	4696	2083	6780	3304	9417	11220	0,39	0,18	1,94	8,61	10,44	11,27	1,02	1,00	21,59	23,04	
SLEEPER CAB	WB	AE ⁵⁾	Front	Rear	Total	Front	Rear	Total	AC	CB ⁶⁾	CH ⁷⁾	BL ⁸⁾	BL	TL	HA ⁹⁾	HA ¹⁰⁾	TK ¹¹⁾	TW ¹²⁾
	3.80	1.30	4574	1690	6264	3426	9810	11736	0,82	0,16	1,99	3,42	4,39	6,47	0,97	0,95	13,50	14,85
	4.00	1.30	4594	1709	6303	3406	9791	11697	0,82	0,16	1,99	3,72	4,73	6,67	0,97	0,95	14,01	15,37
	4.20	1.80	4768	1850	6617	4232	9650	11383	0,82	0,16	1,94	3,33	5,16	7,37	1,02	1,00	14,50	15,87
	4.50	1.60	4719	1794	6513	3281	9706	11487	0,82	0,16	1,99	4,48	5,64	7,47	0,97	0,95	15,31	16,69
	4.70	1.70	4594	1764	6358	3406	9736	11642	0,82	0,16	1,99	4,70	5,89	7,77	0,97	0,95	15,83	17,22
	4.90	1.80	4596	1777	6374	3404	9723	11626	0,82	0,16	1,99	4,98	6,23	8,07	0,97	0,95	16,35	17,75
	5.10	1.90	4617	1815	6433	3383	9685	11567	0,82	0,16	1,94	5,27	6,57	8,37	1,02	1,00	16,87	18,28
	5.40	2.05	4623	1837	6460	3377	9663	11540	0,82	0,16	1,94	5,69	7,07	8,82	1,02	1,00	17,66	19,07
	5.70	2.30	4635	1872	6507	3365	9628	11493	0,82	0,16	1,94	6,11	7,59	9,37	1,02	1,00	18,44	19,86
6.10	2.55	4664	1923	6587	3336	9577	11413	0,82	0,16	1,94	6,68	8,28	10,02	1,02	1,00	19,49	20,92	
6.60	2.85	4735	2064	6799	3265	9436	11201	0,82	0,16	1,94	7,39	9,16	10,82	1,02	1,00	20,80	22,24	
6.90	3.00	4745	2091	6836	3255	9409	11164	0,82	0,16	1,94	7,82	9,66	11,27	1,02	1,00	21,59	23,04	
SPACE CAB	WB	AE ⁵⁾	Front	Rear	Total	Front	Rear	Total	AC	CB ⁶⁾	CH ⁷⁾	BL ⁸⁾	BL	TL	HA ⁹⁾	HA ¹⁰⁾	TK ¹¹⁾	TW ¹²⁾
	3.80	1.30	4684	1692	6376	3316	9808	11624	0,82	0,16	2,67	3,47	4,45	6,47	0,97	0,95	13,50	14,85
	4.00	1.30	4704	1711	6415	3296	9789	11585	0,82	0,16	2,67	3,77	4,79	6,67	0,97	0,95	14,01	15,37
	4.20	1.80	4878	1851	6730	4122	9649	11270	0,82	0,16	2,62	3,38	5,23	7,37	1,02	1,00	14,50	15,87
	4.50	1.60	4830	1795	6625	3170	9705	11375	0,82	0,16	2,67	4,54	5,71	7,47	0,97	0,95	15,31	16,69
	4.70	1.70	4705	1765	6470	3295	9735	11530	0,82	0,16	2,67	4,76	5,97	7,77	0,97	0,95	15,83	17,22
	4.90	1.80	4707	1779	6486	3293	9721	11514	0,82	0,16	2,67	5,04	6,31	8,07	0,97	0,95	16,35	17,75
	5.10	1.90	4728	1817	6545	3272	9683	11455	0,82	0,16	2,62	5,33	6,65	8,37	1,02	1,00	16,87	18,28
	5.40	2.05	4734	1838	6572	3266	9662	11428	0,82	0,16	2,62	5,76	7,16	8,82	1,02	1,00	17,66	19,07
	5.70	2.30	4746	1873	6619	3254	9627	11381	0,82	0,16	2,62	6,18	7,67	9,37	1,02	1,00	18,44	19,86
6.10	2.55	4775	1924	6699	3225	9576	11301	0,82	0,16	2,62	6,77	8,37	10,02	1,02	1,00	19,49	20,92	
6.60	2.85	4846	2065	6911	3154	9435	11089	0,82	0,16	2,62	7,49	9,26	10,82	1,02	1,00	20,80	22,24	
6.90	3.00	4857	2092	6948	3143	9408	11052	0,82	0,16	2,62	7,93	9,79	11,27	1,02	1,00	21,59	23,04	

OTHER DIMENSIONS VA: 1,37 HV¹³⁾: 1,03 HV¹⁴⁾: 0,96 RB: 0,79 SB: 1,82 TB¹⁵⁾: 2,48

- 1) DMC pojazdu zgodnie z dokumentami rejestracyjnymi
- 2) DMC zestawu zgodnie z dokumentami rejestracyjnymi
- 3) Obciążenie osi w przypadku standardowego rozmiaru opon.
- 4) Masa podwozia i kabiny obliczone w następujących warunkach: elementy specyfikacji standardowej przy 0 litrach paliwa, 45 litrach płynu AdBlue® I przy ±3% tolerancji wagi kierowcy 75 w kg. Zmiana specyfikacji może mieć znaczny wpływ na masę pojazdu.
- 5) Dla wskazanego rozstawu osi mogą być dostępne inne wymiary AE. Zwis tylny należy modyfikować zgodnie z obliczoną długością nadwozia.
- 6) Wymiar CB podawany w oparciu o standardowy wlot powietrza i/lub wydech.
- 7) Wysokość kabiny jest mierzona od ramy podwozia do zamkniętego wywietrznika dachowego.

- 8) Długość nadwozia dla poszczególnych klientów należy wyliczać indywidualnie, przy pomocy aplikacji TOPEC. Wymiary długości nadwozia przedstawiono dla równomiernie rozłożonego ładunku przy maksymalnym obciążeniu osi.
- 9) Wysokość bez obciążenia w środkowym punkcie osi napędzanej(ych).
- 10) Wysokość z obciążeniem w środkowym punkcie osi napędzanej(ych).
- 11) TK = promień skrętu pomiędzy krawężnikami.
- 12) TW = promień skrętu pomiędzy ścianami.
- 13) Wysokość bez obciążenia w środkowym punkcie osi przedniej(ich).
- 14) Wysokość z obciążeniem w środkowym punkcie osi przedniej(ich).
- 15) Wymiar TB to całkowita szerokość mierzona z tyłu pojazdu. (szerokość mierzona na dolnym stopniu kabiny – 2,55 m).

Depending on the vehicle configuration a specific option may not be possible. The availability and specification of this vehicle may differ per country. For further information please contact the DAF organisation. Pictures and technical illustrations are not binding in detail and can differ from the standard specification. Subject to modification without prior notice.