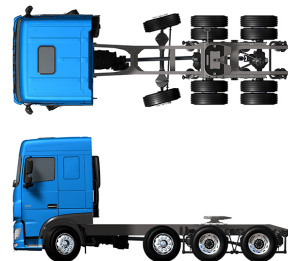


Specification sheet

# XF 430

FTM 8X4 Ciągnik siodłowy



## ENGINES

XF 430 MX-13 (315 kW / 428 KM)
XF 480 MX-13 (355 kW / 483 KM)
XF 530 MX-13 (390 kW / 530 KM)

## GVM<sup>1)</sup>

31000 kg

Max. front 8000 kg

Max. rear 23000 kg

## GCM<sup>2)</sup>

44000 kg

## KABINA Z ZEWNĄTRZ

Kabina Space Cab ze zderzakiem z ocynkowanej stali, barwioną szybą oraz elektrycznie sterowanymi szybami bocznymi. Lusterka główne i szerokokątne ogrzewane elektrycznie. Szerokość kabiny 2490 mm.; Mechaniczne zawieszenie kabiny; Światła do jazdy dziennej LED; Lusterko przednie; Centralny zamek drzwiowy, 2 kluczyki, 2 moduły RC.

### Optional

<b>03710</b> Comfort Cab	<b>09982</b> Bez dodatkowych świateł w zderzaku
<b>01760</b> Super Space Cab	<b>09984</b> Światła przeciwmgielne i reflektory dośw. zakręty
<b>01226</b> Pneum. zawiesz. kabiny	<b>06593</b> Światła Skylights
<b>01174</b> Zewn. osłona przeciwston., półprzezr. zielona	<b>06628</b> Światło ostrzegawcze po stronie zmiennika
<b>00847</b> Klakson pneumatyczny, 1 zestaw	<b>06627</b> Światło ostrzegawcze po stronie kierowcy
<b>09006</b> Sygnału dźwiękowy pneumat., 2 zestawy	<b>06629</b> Dwa światła ostrzegawcze
<b>08020</b> Reflektory przednie LED	

## AERODYNAMIKA

### Optional

<b>08823</b> Regulowana owiewka dach. Space Cab; ponad 4 m (l)	<b>06904</b> Stały rf deflector; wysokość całkowita ponad 4 m
<b>06776</b> Regulowana owiewka dachowa	<b>07401</b> Dźwignia regulacji owiewki dachowej
<b>08822</b> Regulowana owiewka dachowa do kabiny Space Cab	<b>04906</b> Osłony boczne
<b>06160</b> Stała owiewka dachowa do kabiny Super Space Cab	

## KOLORY

Kolor kabiny H3279 biały opalizujący; Panel reflekt. przedn. i zderzak: Brilliant White; Kolor podwozia szary..

## WNĘTRZE KABINY

Kolor wykończenia wnętrza kabiny, Dark Sand; Wnętrze kabiny w kolorze Delta black; Fotel kierowcy: Comfort Air; Fotel zmiennika: podstawowy; Dolna leżanka bez szuflady; Bagażnik; Automatyczna regulacja temperatury i klimatyzacja; Dodatkowa nagrzewnica kabiny (wodna); Filtr przeciwpyłkowy.

### Optional

<b>07152</b> Kolor wykończenia wnętrza kabiny, Exclusive	<b>07748</b> Fotel pasażera: Xtra Leather Air
<b>07592</b> Dekoracyjne elementy wnętrza kabiny: Argenta	<b>00967</b> Czerwone pasy bezpieczeństwa
<b>07591</b> Dekoracyjne elementy wnętrza kabiny: Rustica	<b>06539</b> Lodówka
<b>07733</b> Fotel kierowcy: Luxury Air	<b>09603</b> Dolna leżanka z szufladą o poj. 65 l
<b>07736</b> Fotel kierowcy: Super Air	<b>06784</b> Materac dolnej leżanki Xtra Comfort
<b>07737</b> Fotel kierowcy: Xtra Leather Air	<b>01065</b> Bez górnej leżanki / bez bagażnika
<b>07741</b> Fotel zmiennika: Comfort Air	<b>01066</b> Leżanka górna
<b>07743</b> Fotel pasażera: Luxury Air	<b>06676</b> Światło PL w suficie kabiny
<b>07746</b> Fotel pasażera: Super Air	<b>06970</b> Sterowanie automatycznym ukl. klimatyzacji kabiny

## KOMUNIKACJA I ZARZĄDZANIE INF. DOTYCZĄCYMI JAZDY

Tachograf cyfrowy, Stoneridge 1C, wersja G2V2; Ustaw. ograni. pr. 85 km/h; Wył. trybu Eco 90 km/h; Anteny: radiowa, 2 x komórkowa, GNSS; Tempomat adaptacyjny z FCW i AEBS-3; Asystent wydajności kierowcy.

### Optional

<b>09681</b> Przygotowanie dla Maut	<b>09909</b> Tempomat adaptacyjny (ACC) z układem FCW
<b>07117</b> Radioodtwarzacz USB, 2 głośniki	<b>06991</b> Tempomat Predictive Cruise Control
<b>09908</b> Tempomat	<b>06992</b> Tempomat Predictive Cruise Control Lite

## BEZPIECZEŃSTWO I OCHRONA

Układ ostrzegania o opuszczeniu pasa ruchu; Układ kontroli stabilności pojazdu (VSC); Podstawowy układ immobilizera silnika.

### Optional

<b>08631</b> Podusz. pow. (kierowcy) i 2 napin. pasów bezp.	<b>09828</b> Układ kamery przedniej
<b>07011</b> Blokada DAF Night Lock	<b>09827</b> Układ kamer bocznych
<b>02178</b> Wyłącznik główny z drugim przeł. w kabinie	<b>01725</b> Sygnał ostrzegawczy cofania

## ZAWIESZENIE I OSIE

Obciążenie osi przednich 8,00 + 8,00 t; Tył: 2x 13,00 t, zawieszenie pneumatyczne, SR1360T.

### Optional

<b>03467</b> Obciążenie osi przednich 9,00 + 8,00 t	<b>01601</b> Tylne resory trapezoidalne
<b>07494</b> Oś tylna HR1670T	<b>08191</b> Monitorowanie obciążenia osi

## KOŁA I OPONY

Osie przednie: 315/80R22.5; Druga oś przednia lub prowadząca: 315/80R22.5; Tylne osie napędzane: 295/80R22.5; Druga oś tylna napędz. lub wlec.: 295/80R22.5; Stalowe obręcze kół, srebrnoszare; Srebrnoszare pierścienie ochronne kół.

### Optional

**16152** Marka i typy opon

## UKŁAD NAPĘDOWY

Silnik MX-13, 6-cylindrowy silnik wysokoprężny o pojemności 12,9 l ze wzmocnieniem momentu obrotowego. Moc 315 kW (428 KM) przy 1600 obr./min. Maksymalny moment obrotowy 2300 Nm przy 900–1125 obr./min.; Emisja spalin Euro 6; Wył. silnika pracującego na biegu jałowym, 5 min; Zautomatyzowana skrzynia biegów, TraXon, 12 biegów; Przełożenie skrzyni biegów 16,69-1,00; Przełożenie tylnej osi 2,83; ASR.

### Optional

<b>04523</b> Ręczna skrzynia biegów, 16 biegów	<b>02314</b> Nadbieg skrzyni biegów
<b>07103</b> Zautomatyzowana skrzynia biegów, TraXon, 16 biegów	

## UKŁAD HAMULCOWY

Hamulec wydechowy; Sterowanie hamulcem postojowym z pozycją testową; Wentylowane hamulce tarczowe na osi przedniej i tylnej. Dwuobwodowy układ sprężonego powietrza sterowany elektronicznie (EBS). Dwucylindrowa sprężarka powietrza z ogrzewanym osuszaczem i trybem ekonomicznym..

### Optional

<b>09921</b> Hamulec silnikowy MX	<b>02715</b> Intarder ZF
-----------------------------------	--------------------------

## PODWOZIE

Rozstaw osi 4,65 m / zwis tylny 1,65 m; Podłużnica o wysokości 310 mm; Pozioma rura wydechowa, niski wydech; Skrz. akum. za kabiną, bez kosza koła zapasowego; Alum. zbiornik paliwa 430 l, str. pr., wys. 620 mm; Zbiornik gazu AdBlue(R) 90 l na lewym błotniku; Przednia osłona podwozia; Pomost ze stopniem; Bez błotników tylnych; Chłapacz; Lampa robocza LED.

### Optional

**16157** Zbiorniki paliwa, materiał i rozmiary      **03323** Tylne światła tylne z diodami LED

## SPRZĘG I WYPOSAŻENIE DO PODŁĄCZENIA PRZYCZEPY

Siodło JOST typu JSK37C, żeliwo, wysokość 150 mm z płytą montażową 26 mm. Średnica sworznia królewskiego 2 cale.; Wymiar KA siodła 372,5 mm; Pneumatyczne złącze przyczepy typu rozetowego; Złącze elektryczne przyczepy 24 V / 2x7 wtyków; Schowek na złącze przyczepy.

### Optional

**16151** Marka i wysokości siodła

## WAŁ ODBIORU MOCY (WOM)

### Optional

**16148** Typy i położenia PTO

## ZASILANIE 24 V

Alternator 80 A, akumulator 2x 230 Ah..

### Optional

**06460** Alternator 120 A      **07671** Akumulatory 2x210 Ah AGM, typ C  
**08775** Alternator 150 A

## MASA CAŁKOWITA POJAZDU I MASA CAŁKOWITA ZESTAWU

Maks. tech. m. całk. poj. zal. od m. podw. 41 t; Maks. DCM zest. zal. od ukł. nap. 61 000 kg, kl. 2.

### Optional

**00778** Maks. DCM zest. zal. od ukł. nap. 58 000 kg, kl. 2      **01313** Maks. DCM zest. zal. od ukł. nap. 70 000 kg, kl. 2  
**00818** Maks. DCM zest. zal. od ukł. nap. 60 000 kg, kl. 3      **02135** Maks. DCM zest. zal. od ukł. nap. 71 000 kg, kl. 2  
**06280** Maks. DCM zest. zal. od ukł. nap. 63 000 kg, kl. 2      **02143** Maks. DCM zest. zal. od ukł. nap. 78 000 kg, kl. 2

## WARUNKI ZASTOSOWANIA

Wlot powietrza góra.

### Optional

**03646** Wlot powietrza z przodu      **03648** Cyklonowy wlot powietrza, góra

## SERWIS I KONSERWACJA

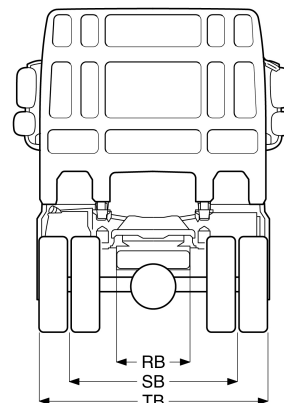
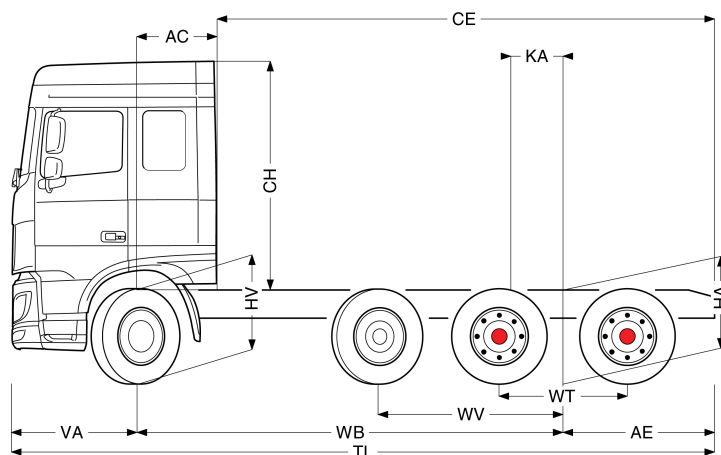
Gwarancja Warrant Plus 1 układ napędowy, obowiązuje przez 1 rok na cały pojazd dostarczony przez producenta OEM (z wyjątkiem części podlegających zużyciu), w 2. i 3. roku na układ przeniesienia napędu z limitem przebiegu do 300 000 km i w 1. roku na awarie.; Serwis ITS.



Go to [DAF.com](https://www.daf.com) to configure your own perfect DAF.

# XF 430

## FTM 8X4 Ciągnik siodłowy



	Wheelbase - AE		Unladen weight <sup>1)</sup>			Gross Carrying Capacity			Variable dimensions								
	WB	AE <sup>5)</sup>	Front	Rear	Total	Front	Rear	Total	AC	CE	CH	KA <sup>6)</sup>	TL	HA <sup>7)</sup>	HA <sup>8)</sup>	TK <sup>9)</sup>	TW <sup>10)</sup>
SPACE CAB	4,65	1,65	5809	4785	10594	2191	18215	20406	0,88	5,42	2,51	0,37	7,67	1,05	1,03	17,24	18,52
SUPER SPACE CAB	4,65	1,65	5885	4784	10669	2115	18216	20331	0,88	5,42	2,89	0,37	7,67	1,05	1,03	17,24	18,52

OTHER DIMENSIONS VA: 1,37 WV: 2,02 WT: 1,40 HV<sup>11)</sup>: 1,03 HV<sup>12)</sup>: 1,01 RB: 0,79 SB: 1,82 TB<sup>13)</sup>: 2,45

1) DMC pojazdu zgodnie z dokumentami rejestracyjnymi  
 2) DMC zestawu zgodnie z dokumentami rejestracyjnymi  
 3) Obciążenie osi w przypadku standardowego rozmiaru opon.  
 4) Dla wskazanego rozstawu osi mogą być dostępne inne wymiary AE.  
 5) Wymiar KA dla poszczególnych klientów należy wyliczać indywidualnie, przy pomocy aplikacji TOPEC.

7) Wysokość bez obciążenia w środkowym punkcie osi napędzanej(ych).  
 8) Wysokość z obciążeniem w środkowym punkcie osi napędzanej(ych).  
 9) TK = promień skrętu pomiędzy krawężnikami.  
 10) TW = promień skrętu pomiędzy ścianami.  
 11) Wysokość bez obciążenia w środkowym punkcie osi przedniej(ich).  
 12) Wysokość z obciążeniem w środkowym punkcie osi przedniej(ich).  
 13) Wymiar TB to całkowita szerokość mierzona z tyłu pojazdu. (szerokość mierzona na przedniej osi – 2,55 m).

Depending on the vehicle configuration a specific option may not be possible. The availability and specification of this vehicle may differ per country. For further information please contact the DAF organisation. Pictures and technical illustrations are not binding in detail and can differ from the standard specification. Subject to modification without prior notice.