

Specification sheet

XF 310

FAN 6X2 Podwozie pod zabudowę, Electric



ENGINES

XD Electric 270 PACCAR EX-D2 (270 kW /	315 kWh 420 kWh 525 kWh)
XD Electric 310 PACCAR EX-D2 (310kW /	420 kWh 525 kWh)
XD Electric 350 PACCAR EX-D2 (350kW /	420 kWh 525 kWh)

GVM¹⁾

26000 kg

Max. front 8000 kg

Max. rear 19000 kg

GCM²⁾

42000 kg

KABINA Z ZEWNĄTRZ

Luksusowa kabina Sleeper Cab o niezrównanej aerodynamice, która zapewnia ekonomiczną jazdę i niski poziom emisji CO₂. Ogromna, głęboka i zakrzywiona po bokach przednia szyba w połączeniu z dużymi szybami bocznymi zapewnia kierowcy niezrównaną bezpośrednią widoczność, co zwiększa bezpieczeństwo na drodze. Wnętrze kabiny jest niezwykle wygodne do jazdy, mieszkania i spania, o niespotykanej przestronności i praktycznym układzie. Długość kabiny: 2360 mm; szerokość kabiny: 2500 mm.; Mechaniczne zawieszenie kabiny; Reflektory przednie LED; Lusterko przednie.

Optional

06244 Sleeper High Cab	01925 Dwie lampy robocze LED na tylnej ścianie kabiny
02889 Wersja przodu podwozia: bez płyty dolnej	01891 Światła ostrzegawcze z przodu kabiny, przygot.
02952 Wersja przodu podwozia: dolna pł. aerodyn.	06629 Dwa światła ostrzegawcze
07586 Wersja przodu podwozia: wzmocnione	03231 Szyba przednia
03358 Zewnętrzna osłona przeciwsłoneczna	03317 Tylne szyby: podwójne szkło
03922 Przednie światła przeciwmgielne	07343 Szyba widoku na krawężnik w drzwiach pasażera
00936 Światła dodatk. LED na dachu kabiny, przygotowanie	01550 Bez lusterka przedniego
01836 LED Skylights	01362 System DAF Digital Vision
00949 LED Skylights; dod. św. LED na dachu kab., przyg.	01913 DAF Corner View

AERODYNAMIKA

Optional

00008 Krótka reg. owiewka dachowa do Sleeper High Cab	01538 Dł. reg. owiewka dach. wys. >4 m(!); Sleeper High Cab
01902 Dł. reg. owiewka dach nis. >4m(!); XF Sl. High Cab	00097 Regulowana owiewka dachowa do kabiny Sleeper Cab
00124 Dł. reg. ow. dach. śr. > 4m(!) do Sleeper High Cab	00020 Dł. reg. owiewka dach., niska do Sleeper High Cab

KOLORY

Kolor kabiny f E1980 Crystal White; Kolor podwozia szary; Kolor zderzaka: Crystal White.

WNĘTRZE KABINY

Kolor wykończenia wnętrza kabiny: Luksusowy; Wykończenie deski rozdzielczej: Vision; Elem. wykończeniowe wnętrza kabiny: Exclusive.; Fotel kierowcy: Comfort Air; Fotel kierowcy bez podłokietnika; Fotel pasażera: kinowy z pokrowcem z tkaniny; Błat deski rozdzielczej; Środkowy schowek; Automatyka regulacja temperatury i klimatyzacja; Dodatkowa nagrzewnica kabiny (wodna).

Optional

07310 Kierownica, czarna	03948 Pojedyncza szuflada
02355 Kierownica, skóra	04070 Dwie szuflady
02146 Wykończenie deski rozdzielczej: Plateau	03954 Lodówka
02353 Elem. wykończeniowe wnętrza kabiny: Argenta	04050 Lodówka i szuflada
02350 Elem. wykończeniowe wnętrza kabiny: Natura	04069 Dwie lodówki
07733 Fotel kierowcy: Luxury Air	02854 Materac Xtra Comfort do dolnej leżanki
07736 Fotel kierowcy: Super Air	01775 Materac Xtra Comfort z osłoną do dolnej leżanki
07737 Fotel kierowcy: Xtra Leather Air	06970 Sterowanie automatycznym ukł. klimatyzacji kabiny

KOMUNIKACJA I ZARZĄDZANIE INF. DOTYCZĄCYMI JAZDY

PACCAR Connect; Tachograf cyfrowy, Stoneridge 1C, wersja G2V2; Ustawienie ogranicznika prędkości 85/90 km/h; System DAF Infotainment Luxury z głośnikami Luxury; Tempomat adaptacyjny z FCW i AEBS-3; Asystent wydajności kierowcy.

Optional

09681 Przygotowanie dla Maut	01915 DAF Infotainment System: Luxury Plus
06211 System DAF Infotainment z radioodb. FM/DAB/DAB +	06991 Tempomat Predictive Cruise Control
03470 System DAF Infotainment: Ekskluzywny, przygotowany	06992 Tempomat Predictive Cruise Control Lite

BEZPIECZEŃSTWO I OCHRONA

DAF drowsiness detection; Układ ostrzegania o opuszczeniu pasa ruchu; Układ kontroli stabilności pojazdu (VSC); Podstawowy układ immobilizera silnika.

Optional

08631 Podusz. pow. (kierowcy) i 2 napin. pasów bezp.	02673 DAF Turn Assist
02569 Brak monitorowania stanu kierowcy	01952 Brak funkcji DAF Side/Turn Assist

ZAWIESZENIE I OSIE

Przód: 8,00 t, paraboliczne, 163N; Obciążenie tylnej osi 13,00 t; Tył: 20,00 t, zawieszenie pneumatyczne, SR1344; Obciążenie osi wleczonej 8,0 t; podnośnik.

Optional

06257 Obciążenie osi przedniej 9,00 t	04647 Pneumatyczne resory przednie
06095 Obciążenie osi przedniej 10,00 t	08191 Monitorowanie obciążenia osi

KOŁA I OPONY

Tylne osie napędzane: 315/70R22.5; Druga oś tylna napędz. lub wlecz.: 315/70R22.5; F1,315/70R22.5GO FMXSE 156/150 L Steering BBA 3P; R1,315/70R22.5GO FMXDE 154/150 L Traction BBA 3P; R2,315/70R22.5GO FMXSE 156/150 L Steering BBA 3P.

Optional

16152 Marka i typy opon

UKŁAD NAPĘDOWY

Silnik elektryczny typu EX-D2; 310 kW; Ładowanie prądem stałym o mocy 150 kW; Pojazd z napędem elektrycznym; Przełożenie tylnej osi 2,21.

Optional

01686 270 kW	01756 Ładowanie prądem stałym o mocy 325 kW
01692 350 kW	03677 Ładowanie: 325 kW DC + 22 kW AC
01749 Ładowanie: 150 kW DC + 22 kW AC	02843 Mechaniczna blokada mechanizmu różnicowego

UKŁAD HAMULCOWY

Wentylowane hamulce tarczowe na osi przedniej i tylnej. Dwuobwodowy układ sprężonego powietrza i elektroniczny układ hamulcowy (EBS). Napędzana elektrycznie i chłodzona wodą sprężarka powietrza z automatycznym podgrzewanym osuszaczem powietrza..

Optional

04901 Cylindry ham. sprzęż. na pierwszej osi przedniej

PODWOZIE

Rozstaw osi 4,20 m / zwis tylny 2,40 m; Wysokość podłuznicy 260 mm; Standardowe umiejscowienie podzespołu; 4 zestawy akumulatorów wysokiego napięcia; Zestawy akum. wys. napięcia, lewa str., poł. 1 i 2; Zestaw akum. wys. napięcia, prawa str., poł. 1; Przednia osłona podwozia; Chłapacz.

Optional

- | | |
|---|---|
| 02601 Podłuznica o wysokości 310 mm | 01626 Bez zestawów akum. wys. napięcia po lewej stronie |
| 01697 3 zestawy akumulatorów wysokiego napięcia | 02296 Zestaw akum. wys. napięcia, prawa str., poł. 3 |
| 01701 5 zestawów akumulatorów wysokiego napięcia | 01785 Zestaw akum. wys. napięcia, prawa str., poł. 2 |
| 01634 Zestaw akum. wys. napięcia, lewa str., poł. 1 | 01791 Zestawy akum. wys. nap., prawa str., poł. 1 i 2 |
| 01635 Zestaw akum. wys. napięcia, lewa str., poł. 2 | 01799 Zestawy akum. wys. nap., prawa str., poł. 2 i 3 |
| 02254 Zestaw akum. wys. napięcia, lewa str., poł. 3 | 01658 Bez zestawów akum. wys. napięcia po prawej stronie |
| 01762 Zestawy akum. wys. napięcia, lewa str., poł. 2 i 3 | 16157 Zbiorniki paliwa, materiał i rozmiary |

SPRZĘG I WYPOSAŻENIE DO PODŁĄCZENIA PRZYCZEPY

Wartość D poprzeczniczy: D = 13,7; Pneumatyczne złącze przyczepy äCö; Złącze elektr. 24 V / 1x15 styków.

Optional

- | | |
|--|--|
| 07033 Zaczep przyczepy/naczepy Ringfeder D=13,7 | 08027 Zaczep przyczepy/naczepy Rockinger D=20,0 |
| 07034 Zaczep przyczepy/naczepy Ringfeder D=20,0 | 04659 Przewód EBS przyczepy |
| 08026 Zaczep przyczepy/naczepy Rockinger D=13,0 | |

NADWOZIA I PRZYGOTOWANIA DO NADWOZI

Złącze aplikacyjne podwozia.

Optional

- | | |
|---|---|
| 09421 Dodatkowe przewody zapasowe | 08121 Zastosowanie platformy załadowniczej |
| 09201 Przygotowanie podwozia pod BDF | |

WAŁ ODBIORU MOCY (WOM)

Optional

- | | |
|---|---|
| 01809 Gniazdo E-PTO 650 V DC < 25 kW | 04320 Gniazdo E-PTO 650 V DC < 90 kW |
|---|---|

ZASILANIE 24 V

Akumulatory 2 × 175 Ah..

Optional

- | | |
|--|------------------------------------|
| 07671 Akumulatory 2x210 Ah AGM, typ C | 06440 Akumulatory 2x 230 Ah |
|--|------------------------------------|

MASA CAŁKOWITA POJAZDU I MASA CAŁKOWITA ZESTAWU

Maks. tech. m. całkow. poj. zal. od m. podw. 27át; Maks. DMC zestawu zależna od ukł. napęd. 42 000 kg.

Optional

- | | |
|---|---|
| 02636 Maks. DMC zestawu zależna od ukł. napęd. 29000 kg | 02200 Maks. DCM zest. zal. od ukł. nap. 46000 kg, kl. 2 |
| 01937 Maks. DMC zestawu zależna od ukł. napęd. 46 000 kg | 03675 Maks. DCM zest. zal. od ukł. nap. 50 000 kg, kl. 3 |

WARUNKI ZASTOSOWANIA

Optional

- | | |
|--|-----------------------------------|
| 02260 Dodatkowa izolacja kabiny | 06614 Osłona przeciwpyłowa |
|--|-----------------------------------|

SERWIS I KONSERWACJA

Standardowa gwarancja obowiązuje przez 1 rok na cały pojazd dostarczony przez producenta OEM (z wyjątkiem części podlegających zużyciu), w 2. roku na układ przeniesienia napędu oraz w 1. roku na awarie.; Serwis ITS.

DOSTAWA POJAZDU

Minim. zestaw narzędzi.

Optional

- 07569** Lewarek

PAKIETY OPCJI

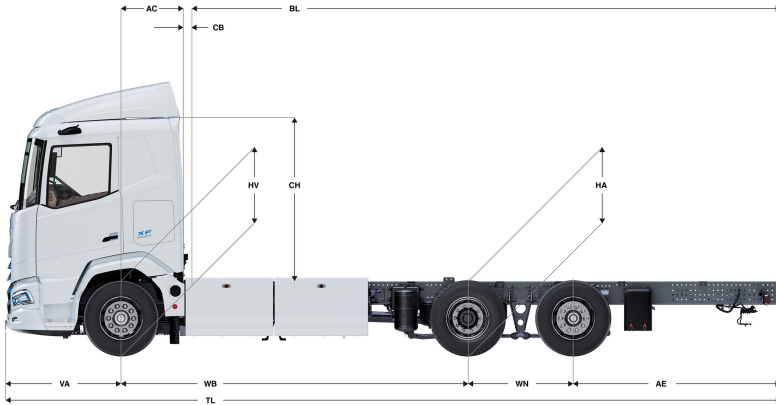
Optional

- | | |
|--|--|
| 17448 Pakiet bezpieczeństwa NGD | 17623 Bez pakietu klimatycznego |
| 17595 Pakiet Executive XD/XF | |

Go to [DAF.com](https://www.daf.com) to configure your own perfect DAF.

XF 310

FAN 6X2 Podwozie pod zabudowę, Electric



	Wheelbase - AE		Unladen weight ¹⁾			Gross Carrying Capacity			Variable dimensions									
	WB	AE ⁵⁾	Front	Rear	Total	Front	Rear	Total	AC	CB ⁶⁾	CH	BL ⁷⁾	BL	TL	HA ⁸⁾	HA ⁹⁾	TK ¹⁰⁾	TW ¹¹⁾
SLEEPER CAB	4,20	2,40	6974	4205	11178	1026	14795	14822	0,83	0,07	2,23	7,08	7,08	9,53	0,97	0,94	14,53	15,93
	4,40	2,55	7024	4235	11260	976	14765	14740	0,83	0,07	2,23	7,49	7,49	9,88	0,97	0,94	15,05	16,46
	4,60	2,55	7084	4194	11278	916	14806	14722	0,83	0,07	2,23	7,90	7,90	10,08	0,97	0,95	15,57	16,99
	4,80	2,70	7127	4199	11326	873	14801	14674	0,83	0,07	2,23	8,30	8,30	10,43	0,97	0,95	16,09	17,52
	5,05	2,90	7169	4181	11350	831	14819	14650	0,83	0,07	2,23	8,80	8,80	10,88	0,97	0,95	16,74	18,18
	5,30	3,15	7196	4168	11364	804	14832	14636	0,83	0,07	2,23	9,30	9,30	11,38	0,97	0,95	17,39	18,84
	5,60	3,15	7312	4249	11561	688	14751	14439	0,83	0,07	2,18	9,94	9,94	11,68	1,02	1,00	18,18	19,63
6,10	2,90	7441	4194	11635	559	14806	14365	0,83	0,07	2,18	11,01	11,01	11,93	1,02	1,00	19,49	20,96	
SLEEPER HIGH CAB	4,20	2,40	7005	4204	11209	995	14796	14791	0,83	0,07	2,71	7,09	7,09	9,53	0,97	0,94	14,53	15,93
	4,40	2,55	7055	4235	11290	945	14765	14710	0,83	0,07	2,71	7,50	7,50	9,88	0,97	0,94	15,05	16,46
	4,60	2,55	7115	4194	11309	885	14806	14691	0,83	0,07	2,71	7,92	7,92	10,08	0,97	0,95	15,57	16,99
	4,80	2,70	7159	4198	11357	841	14802	14643	0,83	0,07	2,71	8,33	8,33	10,43	0,97	0,95	16,09	17,52
	5,05	2,90	7200	4181	11381	800	14819	14619	0,83	0,07	2,71	8,83	8,83	10,88	0,97	0,95	16,74	18,18
	5,30	3,15	7227	4168	11395	773	14832	14605	0,83	0,07	2,71	9,32	9,32	11,38	0,97	0,95	17,39	18,84
	5,60	3,15	7343	4249	11592	657	14751	14408	0,83	0,07	2,66	9,98	9,98	11,68	1,02	1,00	18,18	19,63
6,10	2,90	7473	4194	11666	527	14806	14334	0,83	0,07	2,66	11,05	11,05	11,93	1,02	1,00	19,49	20,96	

OTHER DIMENSIONS VA: 1,53 WN: 1,40 HV¹²⁾: 0,92 HV¹³⁾: 0,89 RB: 0,79 SB: 1,82 TB¹⁴⁾: 2,48

- 1) DMC pojazdu zgodnie z dokumentami rejestracyjnymi
- 2) DMC zestawu zgodnie z dokumentami rejestracyjnymi
- 3) Obciążenie osi w przypadku standardowego rozmiaru opon.
- 4) Masa podwozia i kabiny obliczone w następujących warunkach: elementy specyfikacji standardowej przy 0 litrach paliwa, 0 litrach płynu AdBlue® i przy ±3% tolerancji wagi kierowcy 75 w kg. Zmiana specyfikacji może mieć znaczny wpływ na masę pojazdu.
- 5) Dla wskazanego rozstawu osi mogą być dostępne inne wymiary AE. Zwis tylny należy modyfikować zgodnie z obliczoną długością nadwozia.
- 6) Wymiar CB podawany w oparciu o standardowy wlot powietrza i/lub wydech.
- 7) Długość nadwozia dla poszczególnych klientów należy wyliczać indywidualnie, przy pomocy aplikacji TOPEC. Wymiary długości nadwozia przedstawiono dla równomiernie rozłożonego ładunku przy maksymalnym obciążeniu osi.

- 8) Wysokość bez obciążenia w środkowym punkcie osi napędzanej (oś włączona opuszczona).
- 9) Wysokość z obciążeniem w środkowym punkcie osi napędzanej(ych).
- 10) TK = promień skrętu pomiędzy krawężnikami.
- 11) TW = promień skrętu pomiędzy ścianami.
- 12) Wysokość bez obciążenia w środkowym punkcie osi przedniej(ich).
- 13) Wysokość z obciążeniem w środkowym punkcie osi przedniej(ich).
- 14) Wymiar TB to całkowita szerokość mierzona z tyłu pojazdu. (szerokość mierzona na przedniej osi – 2,55 m).

Depending on the vehicle configuration a specific option may not be possible. The availability and specification of this vehicle may differ per country. For further information please contact the DAF organisation. Pictures and technical illustrations are not binding in detail and can differ from the standard specification. Subject to modification without prior notice.