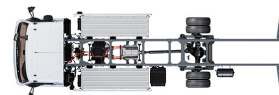


Specification sheet

XB 120

FA 4X2 Podwozie pod zabudowę, 12t Electric ChsBody



ENGINES

XB Electric 12t PACCAR EX-M1 (120 kW / 141 kWh | 210/282 kWh)

GVM¹⁾

12000 kg

GCM²⁾

12000 kg

Max. front 4480 kg

Max. rear 8480 kg

KABINA Z ZEWNĄTRZ

Kabina Day Cab ze stalowym zderzakiem, barwioną szybą oraz elektrycznie sterowanymi szybami bocznymi. Lusterka główne i szerokokątne ogrzewane elektrycznie. Szerokość kabiny 2130 mm.; Lusterka regulowane elektrycznie; Wsporniki lusterek, nadwozie 2,50 -2,60 m; Lusterko przednie; Kamera wsteczna.

Optional

02576 Wydłużona kabina Day Cab	02083 Dwa światła ostrzegawcze LED
03175 Zawiesz. kabiny gum. i mechan.	07343 Szyba widoku na krawężnik w drzwiach pasażera
01605 Zawieszenie kabiny mechanicznie wzmoc.	00915 Bok bez szyby/tył pojedyncza szyba
09983 Światła przeciwmgielne	09101 Szyba barwiona - zieleń, podgrzewana
09984 Światła przeciwmgielne i reflektory dośw. zakręty	09283 Wsporniki lusterek, nadwozie 2,40-2,50 m
06629 Dwa światła ostrzegawcze	

AERODYNAMIKA

Optional

09286 Z przygotowaniem pod owiewkę dachową	07092 Niska regulowana owiewka dachowa (zestaw)
06776 Regulowana owiewka dachowa	09287 Miejsce na osłony boczne
07109 Wysoka regulowana owiewka dachowa (zestaw)	07112 Długie osłony boczne (zestaw)

KOLORY

; Panel reflekt. przedn. i zderzak: Stone Grey; Stopnie kabiny i owiewka w kolorze Stone Grey; Kolor podwozia szary.

Optional

06485 Panel reflekt. przedn. i zderzak: kolor kabiny	01303 Kolor kurtyn 557 niebieski, białe panele
01109 Stopnie kabiny i owiewka w kolorze kabiny	01340 Kolor kurtyn 602 zielony, białe panele
04674 Kolor powierzchni nadwozia standardowo biały	01344 Kolor kurtyn 763 szary, białe panele
01238 Kolor kurtyn 907 biały, białe panele	01350 Kolor kurtyn 905 czarny, białe panele
01241 Kolor kurtyn 148 żółty, białe panele	16153 Kolory kabiny i podwozia
01298 Kolor kurtyn 356 czerwony, białe panele	

WNĘTRZE KABINY

Lewostronny ukł. kier. (LHD); Mechanicznie regulowana kolumna kierownicy; Fotel kierowcy: zawieszenie pneumatyczne; Fotel zmiennika: sztywny, welurowy; Schowek na komorze silnika.

Optional

01847 Prawostronny ukł. kier. (RHD)	16158 Typy foteli
09271 Kierownica, skóra, kolor czarny	04246 Wywietrznik dachowy, ręczne sterowanie
03516 Pneumatycznie regulowana kolumna kierownicy	04258 Wywietrznik dachowy, elektryczne sterowanie
00967 Czerwone pasy bezpieczeństwa	

KOMUNIKACJA I ZARZĄDZANIE INF. DOTYCZĄCYMI JAZDY

Przygotowanie pod złącze FMS; Tachograf cyfrowy, Stoneridge 1C, wersja G2V2; Asystent wydajności kierowcy.

Optional

16155 Sprzęt audio, marki i typy

BEZPIECZEŃSTWO I OCHRONA

Rozpoznawanie ograniczenia prędkości; DAF drowsiness detection; Asystent ruszania.

Optional

08631 Podusz. pow. (kierowcy) i 2 napin. pasów bezp.	01723 bez ostrzeżenia o cofaniu
07414 Sygnał ostrzegawczy cofania z samoregulacją głośn.	

ZAWIESZENIE I OSIE

Os przednia typu 45N. Paraboliczne zawieszenie piórowe, wyposażone w amortyzatory i stabilizator, maks. obciążenie 4,5 t.; Tylina os napędzana typu SR8.14 z pojedynczą redukcją i parabolicznym zawieszeniem piórowym, wyposażonym w amortyzatory i stabilizator. Maks. obciążenie 8,50 t..

Optional

00988 Tył: 8,50 t, zawieszenie pneumatyczne, SR8.14	01372 Tylne resory pneumatyczne
--	--

KOŁA I OPONY

Osie przednie: 245/70R17.5; Tylne osie napędzane: 245/70R17.5; Goodyear; Srebrnoszare pierścienie ochronne kół.

Optional

06764 Czarne pierścienie ochronne kół	16152 Marka i typy opon
--	--------------------------------

UKŁAD NAPĘDOWY

Silnik elektryczny typu EX-M1; 120 kW; Pojazd z napędem elektrycznym; Przełożenie tylnej osi 4,88.

UKŁAD HAMULCOWY

Optional

09524 Sterowanie ham. postojowym z ostrzeżeniem głosowym

PODWOZIE

Rozstaw osi 4,65 m / zwis tylny 2,75 m; Wysokość podłuznicy 210 mm; Skrz. akumul., lewa str. tył; bez kosza koła zapas.; Zestaw akumulatorów typu C; 2 zest. akumulat. wys. nap.: L1+R1, typ C; 2 zestawy akumulatorów wysokiego napięcia; Chłapacz.

Optional

04189 Zestaw akumulatorów typu H	04177 1 zestaw akumulatorów wysokiego napięcia
00725 1 zestaw akumulatorów wys. napięcia: L1, typ H	01623 Tylina osłona podwozia
00703 1 zestaw akumulatorów wys. napięcia: R1, typ H	03323 Tylne światła tylne z diodami LED
00686 2 zest. akumulat. wys. nap.: L1+R1, typ H	

SPRZĘG I WYPOSAŻENIE DO PODŁĄCZENIA PRZYCZEPY

Element zamykający, wartość D = 0 kN.

NADWOZIA I PRZYGOTOWANIA DO NADWOZI

Stand. ukł. otworów umożl. różne spos. moc. nadw..

Optional

- | | |
|---|--|
| 00126 Mocowanie nadwozia BAM 1, wsporniki typu B | 02717 Aluminiowe nakładki przednie, przód i boki 228 mm |
| 02357 Nadwozie skrzyniowe | 02712 Aluminiowe nakładki, przód 228 mm |
| 01890 Nadwozie kurtynowe | 02727 Ocynkowane nakładki przednie, przód i boki 200 mm |
| 03562 Aerobody | 02728 Nakładki przednie ze sklejk, przód i boki 300 mm |
| 02622 Zewnętrzna długość nadwozia 6100 mm | 02738 Nakładki ze sklejk, przód 1200 mm, boki 300 mm |
| 02650 Zewnętrzna długość nadwozia 6810 mm | 04650 Szerokie drzwi tylne roletowe |
| 06463 Zewnętrzna długość zabudowy 7100 mm | 04662 Tylne drzwi dwuskrzydłowe |
| 04619 Zewnętrzna szerokość nadwozia 2480 mm | 02726 Poj. drzwi boczne na zaw. po lewej str. z przodu |
| 04621 Zewnętrzna szerokość nadwozia 2540 mm | 04297 Jednoskrz. boczne drzwi na zaw. po prawej stronie |
| 01403 Panele ze sklejk okł. tworz. wzm. włókn. szkl. | 02718 Boczne drzwi roletowe |
| 00067 Oznaczenia obrysowe | 04637 Platforma załadowcza kolumnowa |
| 02702 Standardowa podłoga nadwozia | 04640 Platforma załadowcza składana pod podwoziem |
| 02698 Podłoga nadwozia z aluminiową płytą ryflowaną 3 mm | 06464 Platforma załadowcza 1,5 t |

ZASILANIE 24 V

Akumulatory 2 × 140 Ah..

Optional

- 08797** Akumulatory 2x175Ah

MASA CAŁKOWITA POJAZDU I MASA CAŁKOWITA ZESTAWU

Maks. tech. m. całk. poj. zal. od m. podw. 12ât; Tech. DCM zal. od ukł. nap. = masa całk. zestawu.

WARUNKI ZASTOSOWANIA

Optional

- 01282** Klimat umiarkowany

DOSTAWA POJAZDU

Stand. zestaw narzędzi.

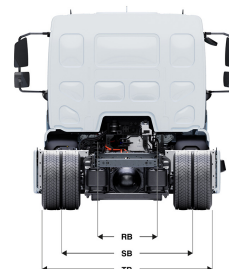
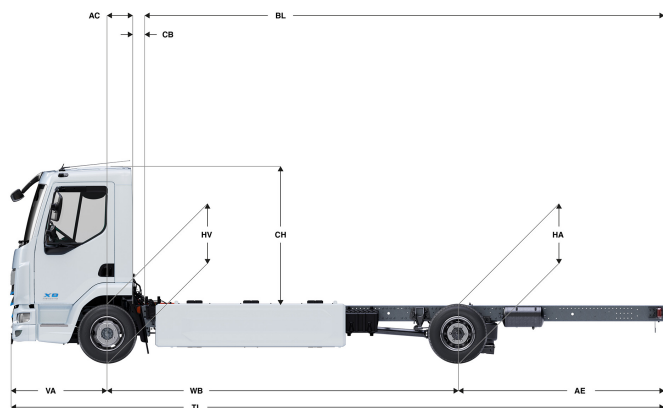
Optional

- 06491** Zestaw narzędzi - Europa Wschodnia

Go to [DAF.com](https://www.daf.com) to configure your own perfect DAF.

XB 120

FA 4X2 Podwozie pod zabudowę, 12t Electric ChsBody



DAY CAB	Wheelbase - AE		Unladen weight ⁹⁾			Gross Carrying Capacity			Variable dimensions									
	WB	AE ⁵⁾	Front	Rear	Total	Front	Rear	Total	AC	CB ⁶⁾	CH ⁷⁾	BL ⁸⁾	BL	TL	HA ⁹⁾	HA ¹⁰⁾	TK ¹¹⁾	TW ¹²⁾
	4,30	2,43	3116	2224	5340	1364	6256	6660	0,33	0,23	1,87	5,69	6,86	8,02	0,94	0,91	13,82	14,92
	4,65	2,75	3219	2093	5313	1261	6387	6688	0,33	0,23	1,87	6,41	7,64	8,69	0,97	0,87	14,68	15,79
	5,00	2,46	3311	2022	5333	1169	6458	6667	0,33	0,23	1,87	7,10	8,44	8,75	0,97	0,89	15,54	16,66

OTHER DIMENSIONS	VA: 1,29	HV ¹³⁾ : 0,89	HV ¹⁴⁾ : 0,88	RB: 0,86	SB: 1,75	TB ¹⁵⁾ : 2,33
------------------	----------	--------------------------	--------------------------	----------	----------	--------------------------

1) DMC pojazdu zgodnie z dokumentami rejestracyjnymi
 2) DMC zestawu zgodnie z dokumentami rejestracyjnymi
 3) Obciążenie osi w przypadku standardowego rozmiaru opon.
 4) Masa podwozia i kabiny obliczone w następujących warunkach: elementy specyfikacji standardowej przy 0 litrach paliwa, 0 litrach płynu AdBlue® i przy ±3% tolerancji wagi kierowcy 75 w kg. Zmiana specyfikacji może mieć znaczny wpływ na masę pojazdu.
 5) Dla wskazanego rozstawu osi mogą być dostępne inne wymiary AE. Zwis tylny należy modyfikować zgodnie z obliczoną długością nadwozia.
 6) Wymiar CB podawany w oparciu o standardowy wlot powietrza i/lub wydech.
 7) Wysokość kabiny jest mierzona od ramy podwozia do zamkniętego wywietrznika dachowego.

8) Długość nadwozia dla poszczególnych klientów należy wyliczać indywidualnie, przy pomocy aplikacji TOPEC. Wymiary długości nadwozia przedstawiono dla równomiernie rozłożonego ładunku przy maksymalnym obciążeniu osi.
 9) Wysokość bez obciążenia w środkowym punkcie osi napędzanej(ych).
 10) Wysokość z obciążeniem w środkowym punkcie osi napędzanej(ych).
 11) TK = promień skrętu pomiędzy krawężnikami.
 12) TW = promień skrętu pomiędzy ścianami.
 13) Wysokość bez obciążenia w środkowym punkcie osi przedniej(ich).
 14) Wysokość z obciążeniem w środkowym punkcie osi przedniej(ich).
 15) Wymiar TB to całkowita szerokość mierzona z tyłu pojazdu. (szerokość mierzona na przedniej osi – 2,55 m).

Depending on the vehicle configuration a specific option may not be possible. The availability and specification of this vehicle may differ per country. For further information please contact the DAF organisation. Pictures and technical illustrations are not binding in detail and can differ from the standard specification. Subject to modification without prior notice.